

専門業者様向け

アイジーサイディング 施工説明書 **木造改修用**

- 改修用シーリング軽減工法
- 改修工法

2023年8月版

施工説明書のご使用にあたって

- 施工説明書は、アイジーサイディングを安全に正しく施工をしていただくための重要な情報を記載しています。
 - 施工説明書に記載の基本事項をご理解の上、実際の現場に即した、安全で確実な設計と施工を行っていただきますようお願い致します。
-
- アイジーサイディングの保証書の発行には、施工説明書に記載している施工方法に従っていただくことが必要です。
 - 施工説明書に記載している設計基準・施工基準を満たさない納まりや施工方法は、弊社では責任を負いかねますので、元請様や工事店様のご判断とご責任の上で行っていただくようお願い致します。それらの納まりや施工方法については、弊社は免責とさせていただきます。
 - 施工説明書に掲載している納まりや施工方法は、アイジーサイディングの機能や性能を確保するための代表的な例です。
 - 施工説明書は、掲載していない納まりや施工方法を制限するものではありませんが、アイジーサイディングの機能や性能を確実に確保できる方法を選定してください。
 - 施工説明書内で示す寸法値は、設計値です。施工においては、納まりの状況により前後することがあります。
 - 元請様と弊社が協議し、別に定めた施工説明書がある場合は、本施工説明書の定める限りではありません。
 - 施工説明書は、最新の見聞、検証により予告なく記載仕様の一部を改訂する場合があります。最新の施工説明書を参照ください。
-

目 次

1	取り扱い時のお願い	1
2	外壁材の維持管理について	6
3	本体・部材規格図	8
	SP-ガルSPAN	9
	SP-スリムSPAN	11
	SP-ビレクト	13
	SP-ガルブライト	15
	SF-ガルステージシャイン	17
	NFI-フィネストーンII	19
	NFI-グラブロッシュ	21
	NPT-スプリームウッド	23
	NPT-ヴァリオスブリック	25
	NPT-モンターニュ	
	NP-テセルブリックII	27
	NP-シャドーライン	29
	NP-ファブリックライン	
	伸壁	31
	銘壁	33
	改修工法開口部用部材	35
4	施工に必要な工具と材料	36
5	施工前の確認事項	37

6	改修用シーリング軽減工法	42
	6-1. 施工の手順とポイント	43
	6-2. たて張りの施工	51
	6-3. よこ張りの施工	78
	6-4. 部材の加工例とつなぎ方	108
7	改修工法	120
	7-1. 施工の手順とポイント	121
	7-2. たて張りの施工	123
	7-3. よこ張りの施工	129
	7-4. 部材の加工例とつなぎ方	132
8	物性一覧	141
9	免責事項	143

1

2

3

4

5

6

7

8

9

1 取り扱い時のお願い

アイジーサイディングは壁材です。壁以外の部位に使用しないでください。

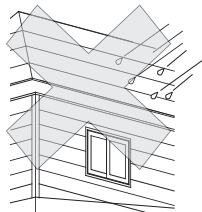
⚠ 警告：死亡または重傷を負う可能性が想定される場合の表示です。

1. 強風・雨天・降雪時の高所作業は中止してください。風にあおられる、雨や雪ですべるなどの原因で、落下事故の可能性があります。
2. 高所作業は関係法規に従ってください。事故の可能性があります。
3. アイジーサイディングは、電線に接触すると感電する可能性があります。電気配線に注意し、感電防止策を講じてください。
4. 既存の窯業系サイディングなどの解体、破碎などを行う場合は、石綿障害予防規則に従って作業を行ってください。

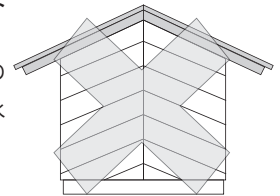
⚠ 注意：取り扱いをあやまると障害を負う危険や物的損害などの可能性が想定される場合の表示です。

●設計上の注意

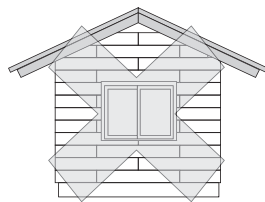
傾斜のあるパラペットへ使用しないでください。
漏水の原因となります。



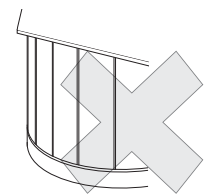
指定の張り方向以外では使用しないでください。
斜めに張る、またはたて張り専用の商品をよこ張りで張るなどは、漏水の原因となります。



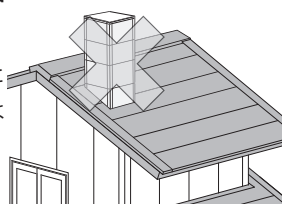
乱張り施工をしないでください。
千鳥調に張るなどの行為は、漏水の原因となります。



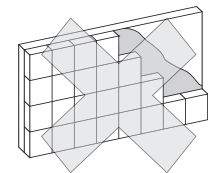
曲面壁へ施工しないでください。
曲面壁に施工すると、耐風圧強度の低下や、かん合部からの漏水を招くおそれがあります。



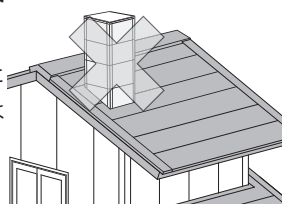
異種金属との取り合いには注意してください。
銅屋根などの異種金属からの雨水が接触すると電食が起こる場合があります。また、ステンレス製の付帯物などの異種金属が直接接触すると電食が起こる場合がありますので、ご注意ください。



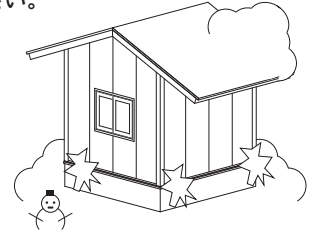
タイルなどの直張り、セメントスタッコなどの上塗りをしないでください。
剥離や脱落の原因となります。



常に高温の環境下にある煙突や暖炉などの部分に使用しないでください。
変形や反り、耐久性が低下する原因となります。防火のため、取り合い部はめがね石などを使用してください。



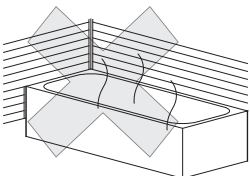
積雪を考慮した対処をしてください。
アイジーサイディングに雪が当たらないように対処してください。特に積雪の影響を受けやすい土台部・下屋見切り部は、縦用スターター 15 が変形するおそれがあるため、アルミ縦用スターター 15 の使用をお勧めします。



局所的に強い光が当たり、表面温度が著しく上昇するような環境は避けてください。変形するおそれがあります。

開口部は雨垂れによる汚れが目立つ場合があります。必要に応じて窓下水切などの使用をご検討ください。

常時水や蒸気のかかる温泉地帯や風呂場などで使用しないでください。
熱の影響により耐久性が低下する原因となります。



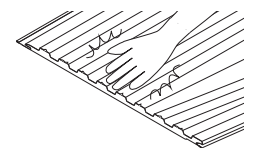
建築基準法及び関係法規に適合した設計を行ってください。

●安全作業上の注意

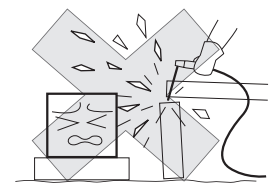
取り扱いの際は、ゴム付き手袋や保護メガネなどの適切な保護具を装着してください。けがをするおそれがあります。



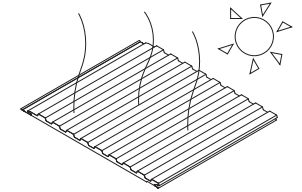
現場加工時、鋼板の切断面に生じたバリは取り除いてください。けがをするおそれがあります。



溶接の炎、火花などが当たると商品を傷めたり、火災のおそれがありますので、養生するなど特に注意してください。



真夏の日射が強いときは、表面鋼板の温度が高くなり、やけどのおそれがありますので注意してください。

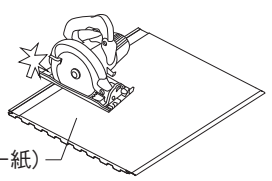


アイジーサイディングを安全に使用・取り扱いをするため、安全データシート（SDS）を事前に確認してください。SDSは、弊社ホームページに掲載しております。

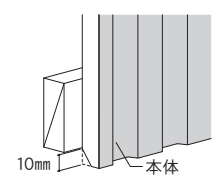
●施工上の注意

表面鋼板のすりキズ防止のため、本体の裏面側を上にして切断してください。なお、本体形状に応じて本体を安定した状態にして切断してください。

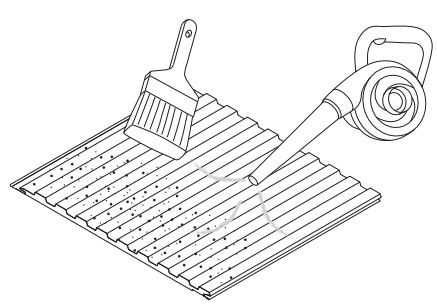
裏面(アルミライナー紙)



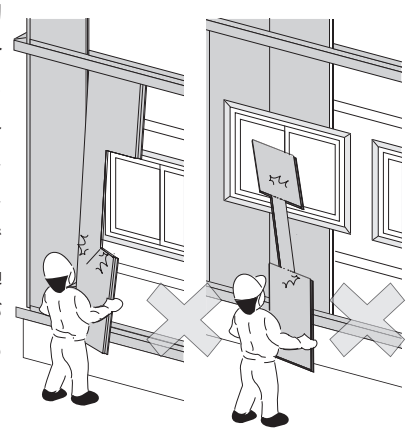
土台部や縦継ぎ部等で本体の端部をあらわして納める際は、しん材の吸水を防ぐため、本体の下部からしん材を10mm程度取り除いてください。



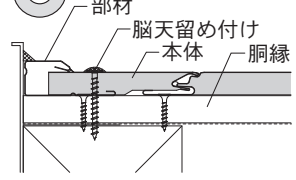
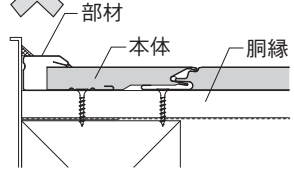
さびや汚れの原因になりますので、アイジーサイディングを切断した際に出る切粉はハケなどで払ってください。



開口部などで本体を切り欠いて施工する場合は、本体を変形させるような無理なめ込みはさけてください。しん材や裏面材が破損した本体は使用しないでください。時間の経過とともに表面の変形が大きくなるおそれがあります。

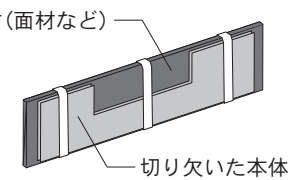


部材のみで本体を固定しないでください。本体の脱落の原因となります。必ず留め具で留め付けてください。



本体を切り欠き加工すると強度が低下して破損しやすくなります。本体を切り欠いて使用する場合は、本体がゆがまないように、切り欠いた部分に補強材（面材など）を当てて運搬してください。また、しん材や裏面材が破損した本体は使用しないでください。

補強材(面材など)

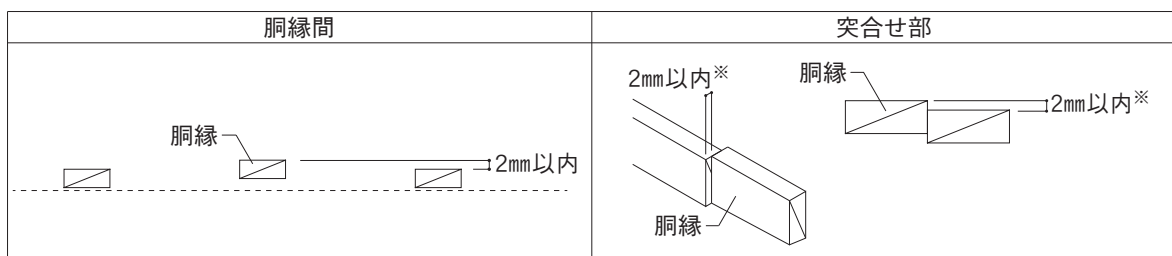


切り欠いた本体

- ・アイジーサイディングの施工後に、電気機器や縦樋などの後付け部材を施工する際は、アイジーサイディングに直接取り付けず、必ず下地材に固定してください。脱落や破損する可能性があります。
- ・本体は、働き幅で施工してください。働き幅より広い幅で施工すると、水密性や耐風圧強度などで十分な性能を発揮できなくなるおそれがあります。ただし、SF-ガルステージシャイン、NFI/NPT/NPシリーズは、働き幅以下になる場合もありますが、目地幅を整えて施工してください。

・キャップ系部材はそれぞれの専用下地または捨板に正しくはめてください。正しくはめられていないと脱落のおそれがあります。また、建物の高さが13mを超える部分にキャップ系部材を使用する場合は、脱落防止のため脳天ビス留めをしてください。
 キャップ系部材：出隅キャップ、段出隅、入隅キャップ、止縁キャップ、段キャップ、フラットTキャップ、ワンタッチHキャップ

・本体を施工する前に、胴縁の不陸を確認し調整をしてください。木胴縁は、胴縁間および突合せ部は2mm以内としてください。SP-ガルブライト、SP-ビレクトは、表面がフラットです。下地の跡が強調される可能性があります。突合せ部は1.5mm以内としてください。

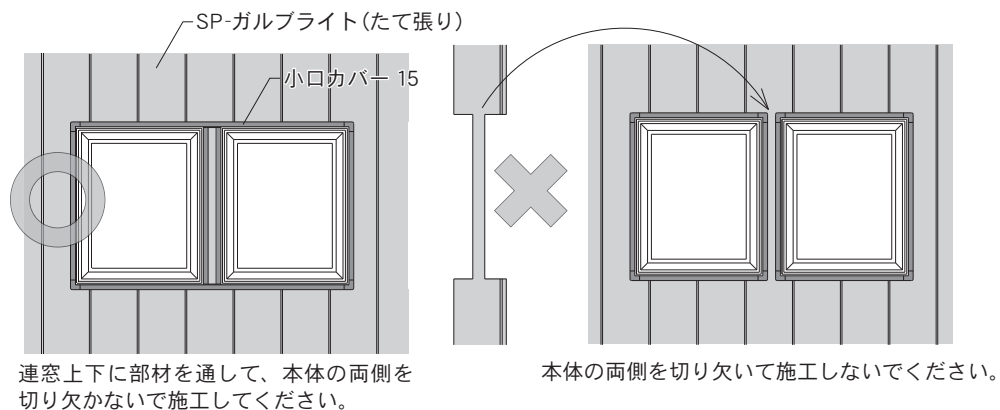


※SP-ガルブライト、SP-ビレクトは、1.5mm以内

●SP-ビレクト、SP-ガルブライトの施工上の注意

SP-ビレクト、SP-ガルブライトは、表面がフラットです。光の具合によって、表面のゆがみや下地の跡が強調される場合があります。下の注意事項を確認いただき、取り扱いには十分に注意してください。

- ①本体を取り扱う際は、きれいな手袋などを使用し汚れやキズがつかないように注意してください。
- ②本体を運搬する際は、無理な力がかからないように丁寧に運搬してください。
- ③本体を施工する前に、胴縁の不陸を確認し調整をしてください。木造2mm以内。鉄骨3mm以内。突合せ部1.5mm以内。
- ④本体を施工する際は、割り付けを行って本体に無理な力がかからないようにしてください。無理に押し込むと、歪みの原因となります。
- ⑤本体の強度が著しく低下し、変形するおそれがありますので、本体の両側からの切欠き加工は行わないでください。(SP-ガルブライト たて張りの場合)
- ⑥開口部など、本体を切り欠いて施工するときは、本体の裏面にしわが入ったり歪んだりしないよう、切り欠いた部分に補強材(面材)などを当てて運搬してください。また、折れた本体は使用しないでください。
- ⑦本体のかん合部を切り欠いた箇所では、下穴をあけてから脳天打ちをしてください。留め具は、打ち込みすぎないでください。
- ⑧キズを補修する際は、純正のタッチアップペイントを薄く重ね塗りすることを推奨します。補修部分は目立ちますので、できるだけ丁寧な取り扱いをお願いします。



●シーリング工事について

- ・純正のアイジーシーリング「エコシーリング」または、推奨品を使用してください。推奨品は、P36を参照ください。
- ・エコシーリングホルダーは、エコシーリングを施工する際に必要です。エコシーリングホルダーは、繰り返し使用できます。
- ・本体と部材の間には、シーリング材の施工が必要な箇所があります。各納まり図で確認し、指定の位置にシーリング材を施工してください。
- ・シーリング材はしん材には接着しません。切断面にシーリング材を施工する場合には、必ず表面材に箱折加工を施してください。
- ・接着不良の原因となりますので、気温5℃以下でのシーリング工事は避けてください。
- ・環境の厳しい地域では、シーリング材の接着強度を上げるため、プライマーの使用を推奨します。
- ・樹脂サッシヘプライマーを施工する際は、サッシメーカーに施工可能かお問い合わせください。
- ・推奨プライマー以外の使用は、商品の表面塗装を傷めるおそれがあります。
- ・シーリング材の被着面以外にプライマーが付着しないように注意してください。商品に付着したプライマーの除去作業により、表面塗装を傷めるおそれがあります。
- ・シーリング材が薄い箇所は劣化が早く進みシーリング切れの原因となります。シーリング材のこまめな点検、補修をしてください。

●補修上の注意

■タッチアップペイント（純正品）による補修について

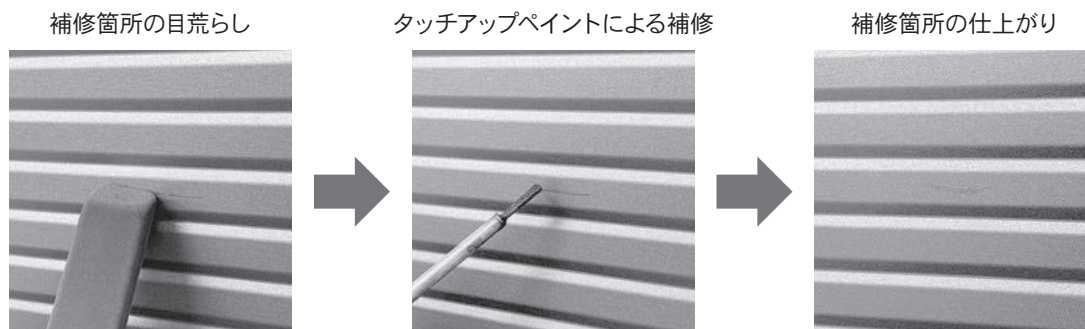
タッチアップペイントは、ごく狭い範囲の軽微なキズの補修に使用します。本体や部材の変形を伴うキズや広範囲にわたる塗装には使用しないでください。



(1) 補修手順

- ①補修箇所に汚れ、ほこり、水分などがある場合は、布などで拭き取ってください。
- ②遮熱性フッ素樹脂塗装ガルバ鋼板の商品にタッチアップペイントを使用する場合は、密着性を高めるために砂消しゴムなどで補修する箇所の目荒しを行ってください。
- ③タッチアップペイントは使用前に容器を振り十分に攪拌してください。容器を振る目安は、カタカタという音が聞こえてから30秒以上です。
- ④商品の端材や目立たない箇所で試し塗りをを行い、色調を確認してください。
- ⑤補修する箇所にタッチアップペイントを薄く重ね塗りしてください。補修箇所は塗料の性質上、色調に差異が生じる場合がありますので、できるだけ丁寧な取扱いをお願いします。

補修例（SF-ガルステージシャイン Fシルバーメタリック）



(2) 注意事項

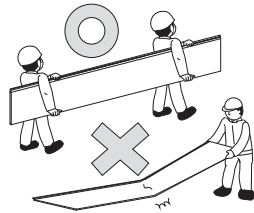
- ・タッチアップペイントは常乾タイプの塗料で、本体、部材と塗料タイプが異なります。このため、色調や艶などに差異が発生し補修箇所が目立つことがあります。
 - ・塗装場所の気温が著しく低い場合（5℃以下）、雨や露などにより被塗面が濡れる場合、換気が十分でなく結露が考えられる場合は、補修を避けてください。
 - ・補修した部分に水が関与すると、白化や艶の低下の原因になりますので、作業の際は以下の注意事項をご確認ください。
- ①塗装後、降雨、積雪、結露が予想される場合や高湿度時の塗装は避けてください。
 - ②気温が低くなると乾燥が極端にしにくくなります。夕方までに表面が乾くように作業時間を調整してください。急ぎ作業の際は、ドライヤーなどで補修部分を完全に乾燥させてください。

■アルミライナー紙の補修について

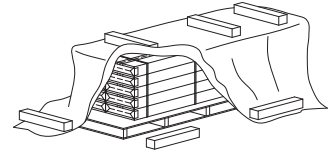
- ・尖った物などでアルミライナー紙が損傷した場合は、必要に応じて市販のアルミテープなどで補修してください。

●運搬・保管上の注意

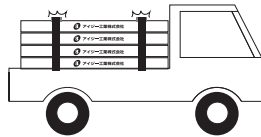
- ・1ケースあるいは開梱した本体を手で持つ際には、小端立てにして運んでください。運搬に必要な人数は、6m未満は2人以上、6m以上は3人以上を目安にしてください。



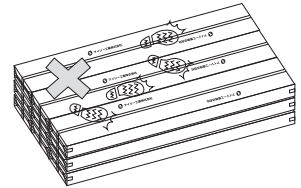
- ・屋外に保管する際は、パレットあるいは、りん木の上に合板を重ねた水平面に置き、さらに防水シートなどで覆ってください。



- ・ロープの締め付けが強すぎるとアイジーサイディングの破損につながるおそれがありますので、過度の締め付けを避けるとともに角部には当て板を入れてください。



- ・アイジーサイディングの上に人が乗ったり重量物を載せたりしないでください。



- ・長尺品は現場の状況により配送できない場合がありますのでご注意ください。

●その他

- ・日射による熱の影響で、朝・夕の温度変化時に、表面鋼板の伸縮により、かん合などから音が発生する場合があります。
- ・本体の裏面（アルミライナー紙）にしわや凹凸が発生している場合がありますが、商品の性能に影響はありません。
- ・SP-ガルスパンをよこ張りで施工した場合、日射の影響により表面の変形や下地の突起などがより強調されて見える場合があります。

2 外壁材の維持管理について

安全に関する ご注意

- ・お施主様ご自身で高所作業を伴う点検やお手入れは絶対に行わないでください。落下事故やけがの原因となります。
- ・点検は、外壁を目視で確認できる範囲にとどめてください。高所作業の場合は、専門業者様に相談してください。
- ・再塗装などの補修工事はお施主様ご自身では絶対に行わないでください。
- ・ハシゴや脚立などはサイディング面に直接立て掛けないでください。キズ・へこみが生じるおそれがあります。
- ・雨などで濡れた屋根の上には絶対に乗らないでください。落下事故やけがの原因となります。

維持管理の目的

住宅のロングライフ実現に向けて適切なメンテナンスが必要です。

大気中にはアイジーサイディングの表面基材の腐食の原因になるさまざまな要因が含まれています。自動車の排気ガス、工場からの排煙、海岸地帯の海塩粒子、凍結防止剤など、多種多様な要因があります。近年、環境公害のひとつとして酸性雨問題があります。酸性度の強い水分との接触や付着水分の蒸発、濃縮により表面塗膜の耐久性の低下やさびの発生に至る場合があります。住宅の長寿命化を実現するためのひとつとして、アイジーサイディングの適切なメンテナンスが重要であり、外壁の性能を維持するために定期的な維持管理をお勧めします。

メンテナンススケジュール(モデルケース)

		施工後年数						
		5年	10年	15年	20年	25年	30年～	
クリーニング		年数回						
日常点検		年1回程度						
定期点検		■	■	■	■	■	■	
メンテナンス	遮熱性フッ素 インクジェット塗装品*1						■	
	遮熱性フッ素樹脂塗装品						■	
	ポリエステル樹脂塗装品*1						■	
	シーリング		■	■	■	■	■	

…塗り替え*2
 …張り替え*3
 …部分補修・打ち替え

・塗り替えは、表面状態を確認の上で判断してください。変色が著しく、白亜化が現れた状態が塗り替え時期とみなせます。

※1 遮熱性フッ素インクジェット塗装品、ツートン塗装品に上塗り塗装した場合、初期の風合いを再現することはできません。

※2 2回目以降の塗り替え時期は塗料タイプにより異なります。使用される環境、耐用年数などを検討の上、専門業者様とご相談ください。

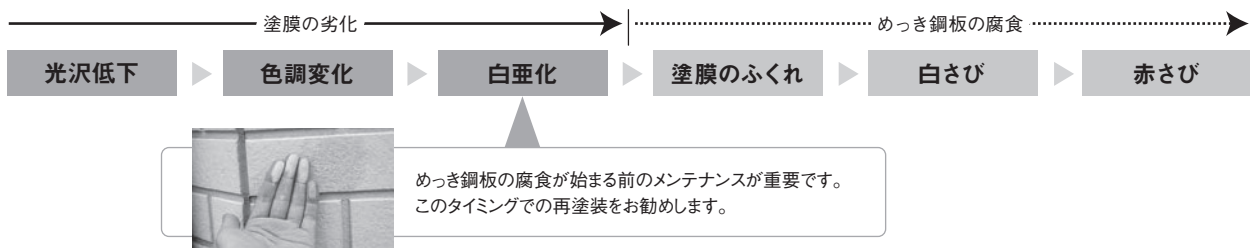
※3 張り替え時期については、専門業者様に建物全体の躯体状況を確認の上、総合的に判断してください。

注意

- ・メンテナンススケジュールは目安として活用してください。住宅の地域や環境により表面劣化の進行状況が異なります。
- ・メンテナンス時期を保証するものではありません。

塗膜の耐久性について

塗膜は、太陽光線、雨(水)、大気中の酸素、耐食性因子(塩素イオン、酸性イオンなど)により劣化します。その過程において塗膜の白亜化が発生します。白亜化(チョーキング)とは、塗膜表面の樹脂が無くなり顔料が表面に粉状に現れ、触ると手に粉が付く現象をいいます。白亜化の後に、めっき鋼板の腐食が始まります。劣化の経時変化は下記のように進みます。



クリーニング

外壁を美しく保つために、年に数回の水洗いをしてください。

アイジーサイディングは、めっき銅板の中でも耐久性に優れたガルバ銅板を使用しております。しかしながら、汚染物質の長期付着により数年で表面にシミや白さび・黒さびが発生した例が報告されております。これらの現象は外壁材の機能上支障をきたすものではありませんが、外観が損なわれるため表面塗装の塗り替え時期を早めてしまいます。外壁表面に付着している大半の汚染物質は水洗いで落とすことができますので、立地条件に合わせた回数のクリーニングを行う事で、美しい外観を長期間保つことが可能となります。

■クリーニング回数目安

海岸地帯

年 4 回

工業地帯

年 3 回

市街地

年 2 回

田園地帯

年 1 回

大気汚染の状況に応じて、さらに年間の洗浄回数を増やすことをお勧めします。

■アイジーサイディングのクリーニング方法

1 水洗いにより、塵や汚れを洗い落とし、柔らかいスポンジや布で十分に水洗いしてください。

2 水洗いで取れない汚れなどは、中性洗剤（1～2%の水溶液）を使用し、最後に水洗いしてください。



【注意事項】

- ・強くこすったり、固いブラシ、研磨性のあるスポンジなどを使用すると塗膜表面にキズが付き腐食を招くおそれがあります。
- ・水切部や、下屋見切り部、窓上などのサイディング本体を切断してシーリング材を施していない場所には、ホースなどで下から直接水をかけないでください。
- ・クレンザーなどの研磨剤入りの洗剤や、酸性やアルカリ性の洗剤は、塗膜を傷め変色・褪色を招くおそれがありますので、絶対に使用しないでください。
- ・シンナーなどの有機溶剤やタイル洗浄剤などは塗膜を破壊するおそれがありますので、絶対に使用しないでください。
- ・中性洗剤を使用した後は十分な水洗いを行い薬剤を洗い流してください。
- ・洗浄後は、乾いた布で水分をよく拭き取ってください。

■クリーニングのポイント

塗膜の劣化や銅板の腐食は、塵やほこり、酸性雨や酸性雪に含まれる自然からの汚染物質と、車や給湯器・暖房機などの排気・燃焼ガスによる汚染物質が、雨や水蒸気などにより外壁に滞留して進行します。よって、雨水が当たりにくく汚染物質が流れにくい部分や過度に汚れがひどい部分（右記参照）を重点的に洗浄すると効果的です。



重点洗浄箇所

- 1 軒下
- 2 バルコニーや出窓の下
- 3 アルコーブなどの内部に入り込んだ所
- 4 庇の下
- 5 給湯器・暖房機などの燃焼ガスの発生する所

日常点検

目視にて確認できる範囲で、年1回程度を目安にお施主様ご自身で行ってください。

本体の点検

商品本体にキズ、へこみ、浮きなどがいないか目視で点検してください。

部材の点検

部材にキズ、へこみ、浮きなどがいないか目視で点検してください。

塗膜の点検

塗装表面に白亜化、変色、さびなどが発生していないか目視で点検してください。

シーリングの点検

シーリングに剥離、亀裂などが発生していないか目視で点検してください。

- ・地震や台風の後には随時外壁材の点検を行ってください。
- ・気になる不具合を発見した場合は、早めに専門業者様に相談してください。（費用はお施主様負担となります。）

定期点検

5年に1回を目安に専門業者様による点検を実施するようお願いいたします。（費用はお施主様負担となります。）

※点検項目は、日常点検の項目を基本としたものになります。

次のような場合、弊社では責任を負いかねます。ご了承ください。

- ・施工店様による、施工や取り扱いが原因で不具合が生じた場合。
- ・所有者、入居者、管理者の維持管理の不注意・装置の取り付け・改修・改築により不具合が生じた場合。
- ・所有者、入居者、管理者または第三者の故意・過失などにより不具合が生じた場合。
- ・天変地異・周囲環境・大気汚染・塩害などの特殊環境下で不具合が生じた場合。
- ・通常の経年変化による変色・汚れなどが生じた場合。
- ・建物の構造体に起因した変形・変位が原因で不具合が生じた場合。
- ・シーリング部及び、現場塗装により不具合が生じた場合。
- ・サイディング本体及び部材に付着した切粉・加工屑・落ち葉・動物の排泄物・粉塵などが原因で不具合が生じた場合。
- ・水が滞留する部分の塗膜損傷及び電食作用が原因で不具合が生じた場合。
- ・くぎ部のさびまたはもらいさび、及びカビによる汚染などが生じた場合。
- ・建築基準法及び、関係法規に違反した使用により不具合が生じた場合。
- ・本来の目的以外の用途で使用し、不具合が生じた場合。

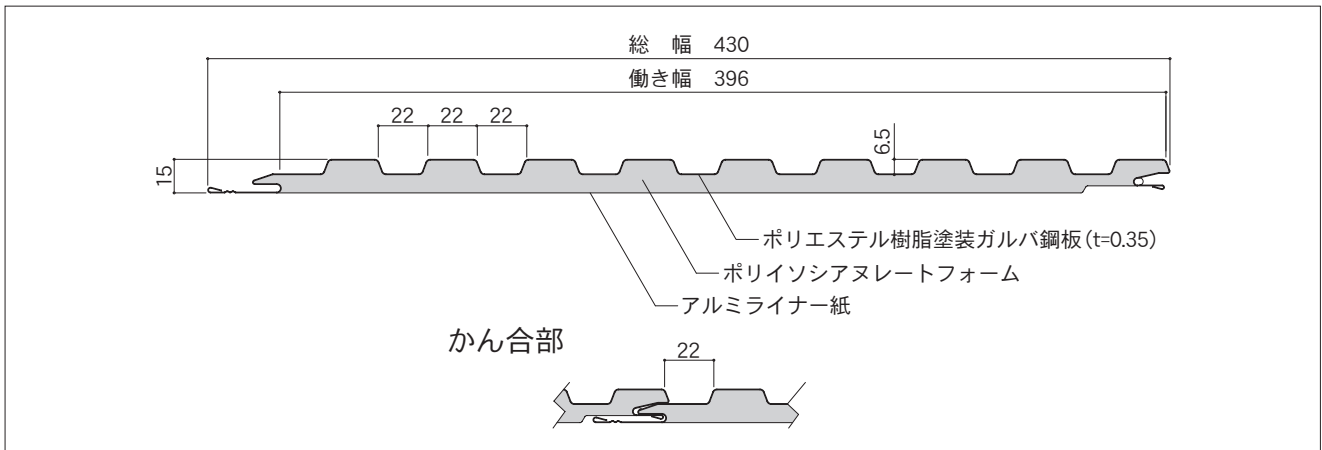
3 本体・部材規格図

SP-ガルスパン	．．．．P9
SP-スリムスパン	．．．．P11
SP-ビレクト	．．．．P13
SP-ガルブライト	．．．．P15
SF-ガルステージシャイン	．．．．P17
NFI-フィネストーンⅡ	．．．．P19
NFI-グラブロッシュ	．．．．P21
NPT-スプリームウッド	．．．．P23
NPT-ヴァリオスブリック	．．．．P25
NPT-モンターニュ	
NP-テセルブリックⅡ	．．．．P27
NP-シャドーライン	．．．．P29
NP-ファブリックライン	
伸壁	．．．．P31
銘壁	．．．．P33
改修工法開口部用部材	．．．．P35

SP-ガルスパン

1. 本体形状断面図

単位：mm



・下地に不陸などがある場合、長尺品はかん合がきつくなるおそれがあります。

2. 本体規格

働き幅	396mm	長さ	3,000mm	入り数面積	2.16坪(7.13㎡)	発注単位	1ケース(6枚入り)
総幅	430mm	4,000mm	2.88坪(9.51㎡)	1ケース(6枚入り)			
厚さ	15mm	4,000mm	0.96坪(3.17㎡)	1ケース(2枚入り)			
重量	16.5kg/3.3㎡	6,000mm	4.32坪(14.26㎡)	1ケース(6枚入り)			
入り数	6枚・2枚	2,780~8,000mm (10mm単位で設定可)	—	1色、1回のご注文につき 1サイズ5ケース以上			
張り方向	たて・よこ兼用						

- ・「2枚梱包品」「受注生産品」の納期・配送・引き取り方法などにつきましては、事前に必ずご確認ください。
- ・「2枚梱包品」の注文は、1案件につき2ケースまでとさせていただきます。
- ・よこ張りは改修用シーリング軽減工法では施工いただけません。改修工法で施工してください。

3. 部材規格

材質は、ガルバ鋼板 (t=0.35) です。

商品名	水切15S	通気水切15	縦用スターター15(注1)	アルミ縦用スターター15(注1)	スターター15S
商品図				 材質:アルミ押出品 (t=1.1) 積雪地推奨	
梱包単位	10本/包	10本/箱	10本/包	10本/包	10本/包
適用部位	土台部・縦継ぎ部	土台部	土台部・縦継ぎ部・下屋見切り部	土台部・下屋見切り部	土台部・下屋見切り部・下がり壁部
商品名	3M出隅キャップ15-25	4M出隅キャップ15-25	出隅下地15N	入隅キャップ15-25S	入隅下地15S
商品図					
梱包単位	4本/包	4本/包	4本/包	5本/包	5本/包
適用部位	出隅部	出隅部	出隅部	入隅部	入隅部

単位：mm

商品名	段キャップGS15(注4)	段Tジョイナー15-25(注4)	小口カバー15	止縁C15	ワンタッチコーナーキャップ15-25
商品図					
梱包単位	25本/箱	5本/包	10本/包	10本/包	50個/箱
適用部位	横継ぎ部	横継ぎ部	開口部	軒部・開口部・入隅部	開口部
商品名	止縁キャップC15	止縁捨板	捨板(15×85)	アングル(20×40)	通気軒見切15-25
商品図					
梱包単位	10本/包	10本/包	10本/包	10本/包	10本/箱
適用部位	軒部・開口部・入隅部	軒部・開口部・入隅部	開口部	—	軒部
商品名	下がり壁水切D45	パッキン材C	パッキン材D	10M コイル	タッチアップペイント(注2)
商品図					
梱包単位	10本/包	20本/箱	30本/箱	1本/箱	—
適用部位	下がり壁部	軒部・開口部・出隅部・入隅部	軒部・開口部・出隅部・入隅部	現場加工用	補修用
商品名	エコシーリング(注3)	エコシーリングホルダー	ロックウールフェルトS100	開口部コーナerpッキン	
商品図					
梱包単位	10本/箱	2本/箱	5巻/箱	80枚/箱	
適用部位	—	—	—	開口部	

3

本体・部材
規格図

・ガルバ鋼板は、55%アルミニウム-亜鉛合金めっき鋼板でアイジー工業（株）の登録商標です。

(注1)・土台部、下屋見切り部に積雪の影響（雪の負荷）のある地域では、縦用スターター 15 は雪の重みで変形するおそれがありますので、アルミ縦用スターター 15 の使用をお勧めします。

(注2)・タッチアップペイントと商品は塗料タイプが異なりますので、色や艶などに多少の差異が発生する場合があります。あらかじめご了承ください。

・タッチアップペイントの使用上の注意に関しては、P4をご覧ください。

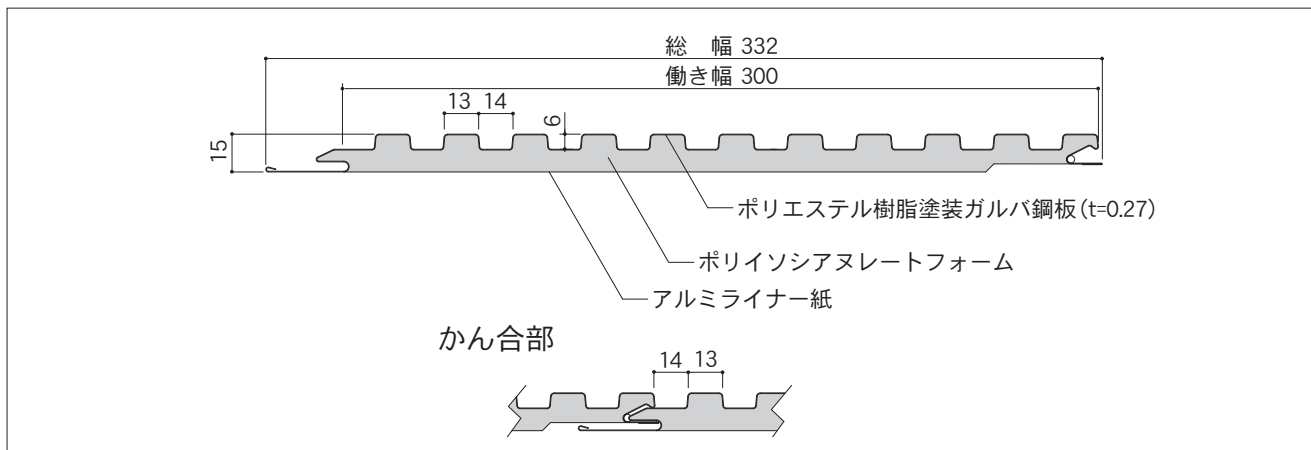
(注3)・環境の厳しい地域では、シーリング材の接着強度を上げるため、プライマー（推奨品：サンスター技研株式会社 品名US-5）の使用を推奨します。

(注4)・改修用シーリング軽減工法には施工いただけません。

SP-スリムスパン

1. 本体形状断面図

単位：mm



2. 本体規格

働き幅	300mm
総幅	332mm
厚さ	15mm
重量	14.4kg/3.3m ²
入り数	8枚
張り方向	たて張り

	長さ	入り数面積	発注単位
標準品	3,000mm	2.18坪(7.20m ²)	1ケース
	4,000mm	2.91坪(9.60m ²)	1ケース
受注生産品	6,000mm	4.36坪(14.40m ²)	1ケース
	2,780~7,000mm (10mm単位で設定可)	—	1色、1回のご注文につき 1サイズ5ケース以上

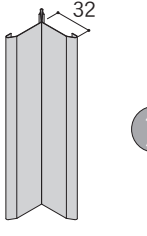
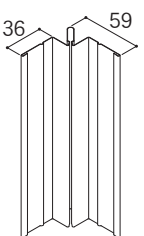
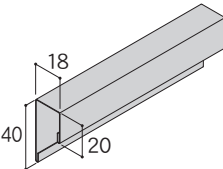
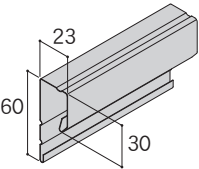
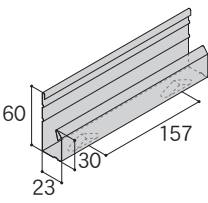
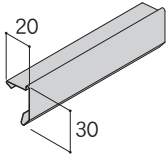
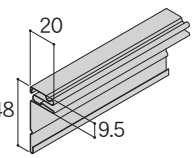
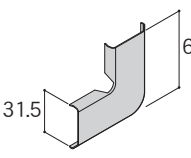
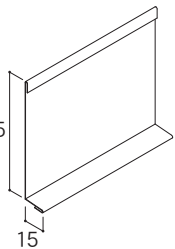
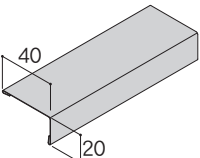
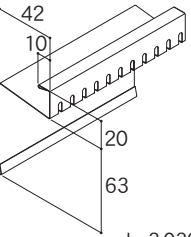
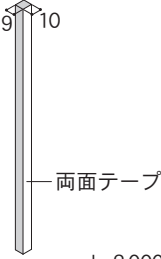

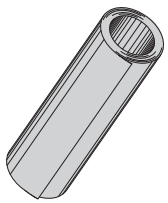
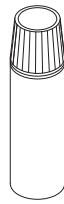
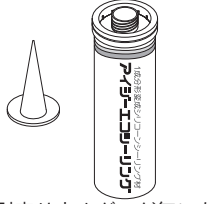
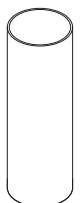
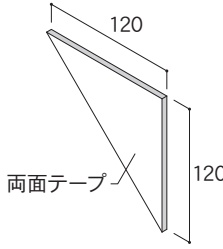
・「受注生産品」の納期・配送・引き取り方法などにつきましては、事前に必ずご確認ください。

3. 部材規格

材質は、ガルバ鋼板 (t=0.35) です。

商品名	水切15S	通気水切15	縦用スターター15 ^(注1)	アルミ縦用スターター15 ^(注1)	下がり壁水切D45
商品図				 材質:アルミ押出品 (t=1.1) 積雪地推奨	
梱包単位	10本/包	10本/箱	10本/包	10本/包	10本/包
適用部位	土台部・縦継ぎ部	土台部	土台部・縦継ぎ部・下屋見切り部・下がり壁部	土台部・下屋見切り部	下がり壁部
商品名	スリム出隅キャップ ^(注4)	3M出隅キャップ15-25	4M出隅キャップ15-25	出隅下地15N	
商品図					
梱包単位	4本/包	4本/包	4本/包	4本/包	
適用部位	出隅部	出隅部	出隅部	出隅部	

単位：mm

商品名	入隅キャップ15-25S	入隅下地15S	スリム止縁 ^(注4)	止縁C15	小口カバー15
商品図					
梱包単位	5本/包	5本/包	10本/包	10本/包	10本/包
適用部位	入隅部	入隅部	軒部・開口部・入隅部	軒部・開口部・入隅部	開口部
商品名	止縁キャップC15	止縁捨板	ワンタッチコーナーキャップ15-25	捨板(15×85)	アングル(20×40)
商品図					
梱包単位	10本/包	10本/包	50個/箱	10本/包	10本/包
適用部位	軒部・開口部・入隅部	軒部・開口部・入隅部	開口部	開口部	—
商品名	通気軒見切15-25	平パッキンSE	段パッキンSE	10M コイル	タッチアップペイント ^(注2)
商品図					
梱包単位	10本/箱	20本/箱	30本/箱	1本/箱	—
適用部位	軒部	軒部・開口部・出隅部・入隅部	軒部・開口部・出隅部・入隅部	現場加工用	補修用
商品名	エコシーリング ^(注3)	エコシーリングホルダー	開口部コーナーパッキン		
商品図					
梱包単位	10本/箱	2本/箱	80枚/箱		
適用部位	—	—	開口部		

・ガルバ鋼板は、55%アルミニウム-亜鉛合金めっき鋼板でアイジー工業（株）の登録商標です。

(注1)・土台部、下屋見切り部に積雪の影響（雪の負荷）のある地域では、縦用スターター 15 は雪の重みで変形するおそれがありますので、アルミ縦用スターター 15 の使用をお勧めします。

(注2)・タッチアップペイントと商品は塗料タイプが異なりますので、色や艶などに多少の差異が発生する場合があります。あらかじめご了承ください。
・タッチアップペイントの使用上の注意に関しては、P4をご覧ください。

(注3)・環境の厳しい地域では、シーリング材の接着強度を上げるため、プライマー（推奨品：サンスター技研株式会社 品名US-5）の使用を推奨します。

(注4)・改修用シーリング軽減工法には施工いただけません。

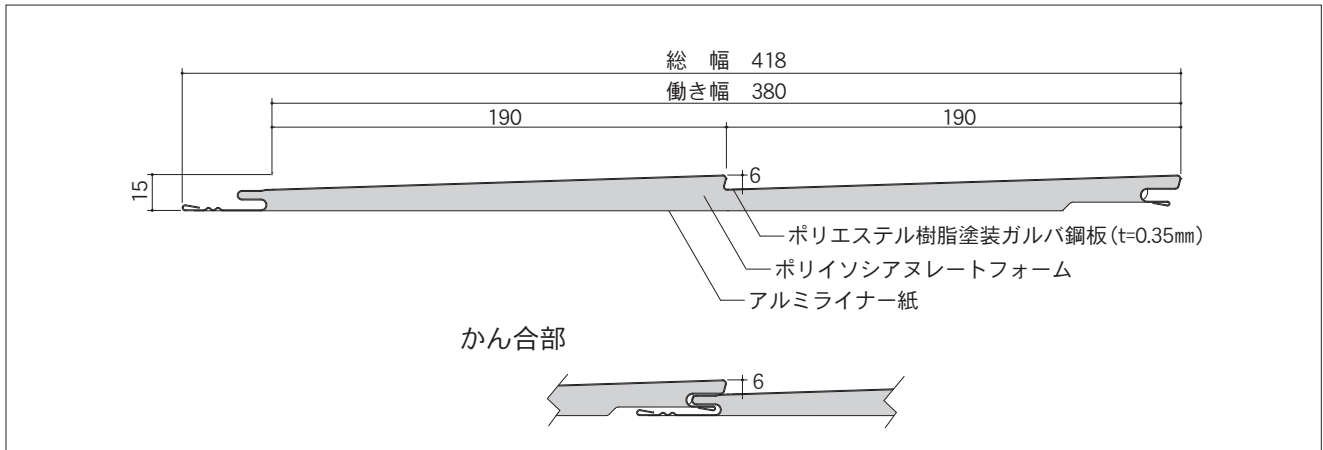
3

本体・部材
規格図

SP-ビレクト

1. 本体形状断面図

単位：mm



2. 本体規格

働き幅	380mm
総幅	418mm
厚さ	15mm
重量	14.5kg/3.3㎡
入り数	6枚
張り方向	よこ張り

	長さ	入り数面積	発注単位
標準品	4,000mm	2.76坪(9.12㎡)	1ケース
受注生産品	6,000mm	4.14坪(13.68㎡)	1ケース
	4,000~7,500mm (10mm単位で設定可)	—	1色、1回のご注文につき 1サイズ5ケース以上

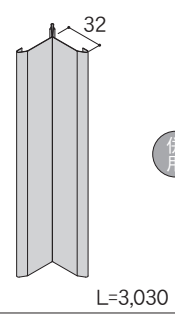
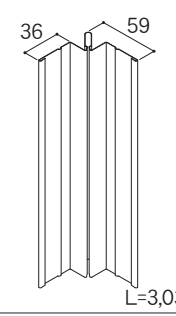
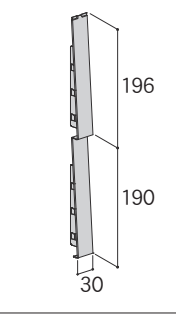
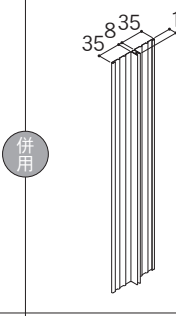
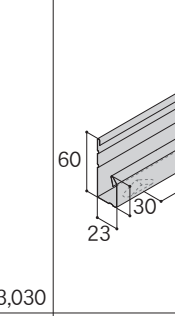
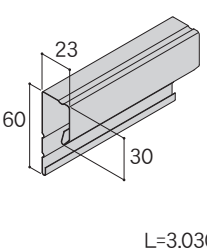
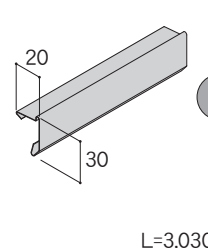
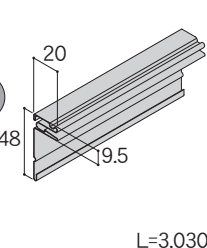
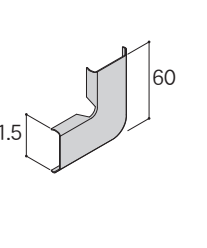
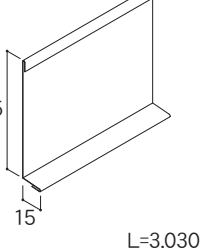
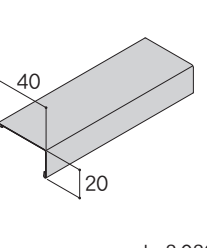
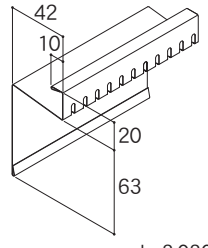
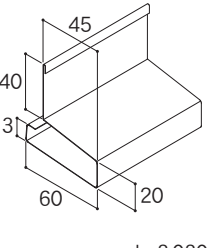
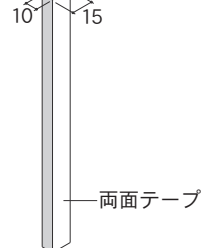
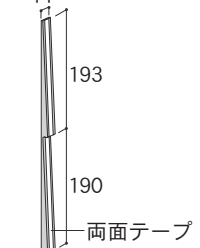
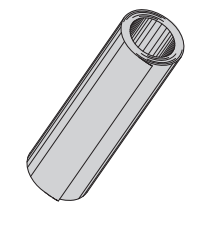
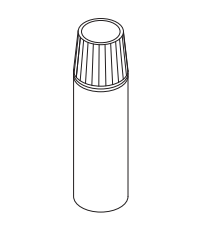

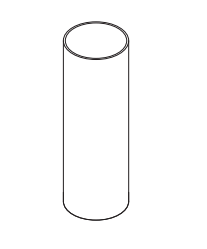
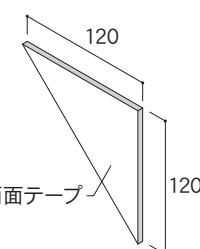
・「受注生産品」の納期・配送・引き取り方法などにつきましては、事前に必ずご確認ください。

3. 部材規格

材質は、ガルバ鋼板（t=0.35）です。

商品名	水切15S	通気水切15	縦用スターター15 ^(注1)	アルミ縦用スターター15 ^(注1)	スターター15S
商品図				 材質：アルミ押出品（t=1.1） 積雪地推奨	
梱包単位	10本/包	10本/箱	10本/包	10本/包	10本/包
適用部位	土台部	土台部	土台部・下屋見切り部・下がり壁部	土台部・下屋見切り部	土台部・下屋見切り部・下がり壁部
商品名	段出隅BR	出隅捨板15-25	3M出隅キャップ15-25	4M出隅キャップ15-25	出隅下地15N
商品図					
梱包単位	25本/箱	10本/包	4本/包	4本/包	4本/包
適用部位	出隅部	出隅部	出隅部	出隅部	出隅部

単位：mm

商品名	入隅キャップ15-25S	入隅下地15S	段キャップBR	段Tジョイナー15-25	小口カバー15
商品図					
梱包単位	5本/包	5本/包	25本/箱	5本/包	10本/包
適用部位	入隅部	入隅部	横継ぎ部	横継ぎ部	開口部
商品名	止縁C15	止縁キャップC15	止縁捨板	ワンタッチコーナーキャップ15-25	捨板(15×85)
商品図					
梱包単位	10本/包	10本/包	10本/包	50個/箱	10本/包
適用部位	軒部・開口部・入隅部	軒部・開口部・入隅部	軒部・開口部・入隅部	開口部	開口部
商品名	アングル(20×40)	通気軒見切15-25	下がり壁水切D45	パッキン材C	段パッキンBR
商品図					
梱包単位	10本/包	10本/箱	10本/包	20本/箱	30本/箱
適用部位	—	軒部	下がり壁部	—	—
商品名	10Mコイル	タッチアップペイント ^(注2)	エコシーリング ^(注3)	エコシーリングホルダー	開口部コーナーパッキン
商品図					
梱包単位	1本/箱	—	10本/箱	2本/箱	80枚/箱
適用部位	現場加工用	補修用	—	—	開口部

・ガルバ鋼板は、55%アルミニウム-亜鉛合金めっき鋼板でアイジー工業（株）の登録商標です。

(注1)・土台部、下屋見切り部に積雪の影響（雪の負荷）のある地域では、縦用スターター 15 は雪の重みで変形するおそれがありますので、アルミ縦用スターター 15 の使用をお勧めします。

(注2)・タッチアップペイントと商品は塗料タイプが異なりますので、色や艶などに多少の差異が発生する場合があります。あらかじめご了承ください。

・タッチアップペイントの使用上の注意に関しては、P4をご覧ください。

(注3)・環境の厳しい地域では、シーリング材の接着強度を上げるため、プライマー（推奨品：サンスター技研株式会社 品名US-5）の使用を推奨します。

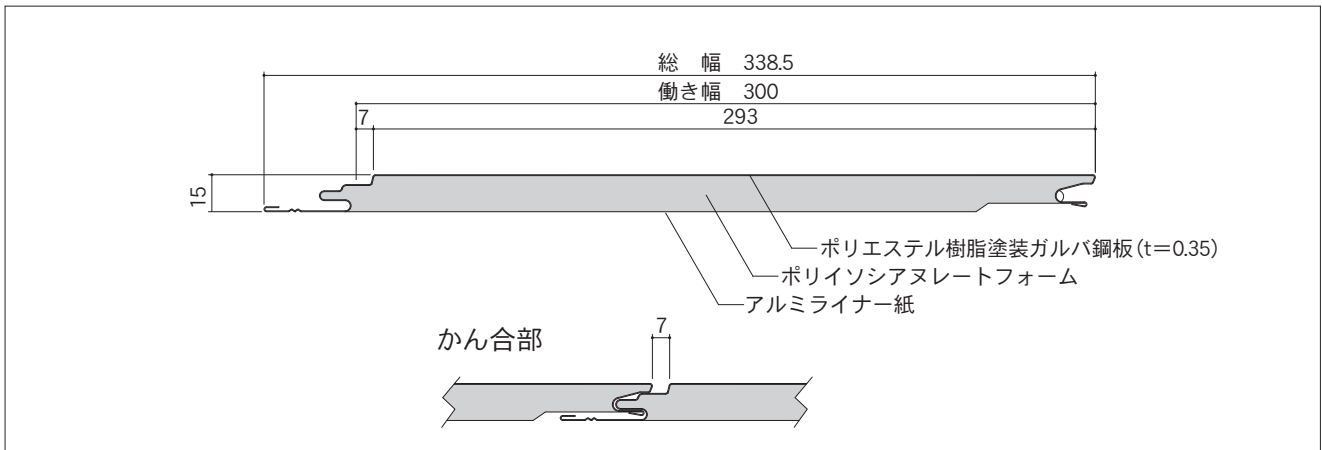
3

本体・部材
規格図

SP-ガルブライト

1. 本体形状断面図

単位：mm



2. 本体規格

働き幅	300mm
総幅	338.5mm
厚さ	15mm
重量	16kg/3.3m ²
入り数	6枚
張り方向	たて・よこ兼用

	長さ	入り数面積	発注単位
標準品	4,000mm	2.18坪 (7.20m ²)	1ケース
受注生産品	6,000mm	3.27坪 (10.80m ²)	1ケース
	2,780~7,000mm (10mm単位で設定可)	—	1色、1回のご注文につき 1サイズ5ケース以上

・「受注生産品」の納期・配送・引き取り方法などにつきましては、事前に必ずご確認ください。

3. 部材規格

材質は、ガルバ鋼板 (t=0.35) です。

商品名	水切15S	通気水切15	縦用スターター15 ^(注1)	アルミ縦用スターター15 ^(注1)	スターター15S
商品図				 材質：アルミ押出品 (t=1.1) 積雪地推奨	
梱包単位	10本/包	10本/箱	10本/包	10本/包	10本/包
適用部位	土台部・縦継ぎ部	土台部	土台部・縦継ぎ部・下屋見切り部	土台部・下屋見切り部	土台部・下屋見切り部・下がり壁部
商品名	3M出隅キャップ15-25	4M出隅キャップ15-25	出隅下地15N	入隅キャップ15-25S	入隅下地15S
商品図					
梱包単位	4本/包	4本/包	4本/包	5本/包	5本/包
適用部位	出隅部	出隅部	出隅部	入隅部	入隅部

単位：mm

商品名	フラットTキャップ15	段Tジョイナー15-25	止縁C15	止縁キャップC15	止縁捨板
商品図					
梱包単位	10本/包	5本/包	10本/包	10本/包	10本/包
適用部位	横継ぎ部	横継ぎ部	軒部・開口部・入隅部	軒部・開口部・入隅部	軒部・開口部・入隅部
商品名	小口カバー15	ワンタッチコーナーキャップ15-25	アングル(20×40)	捨板(15×85)	通気軒見切15-25
商品図					
梱包単位	10本/包	50個/箱	10本/包	10本/包	10本/箱
適用部位	開口部	開口部	—	開口部	軒部
商品名	下がり壁水切D45	10M コイル	タッチアップペイント ^(注2)	エコシーリング ^(注3)	エコシーリングホルダー
商品図					
梱包単位	10本/包	1本/箱	—	10本/箱	2本/箱
適用部位	下がり壁部	現場加工用	補修用	—	—
商品名	ロックウールフェルトS100	開口部コーナーパッキン			
商品図			材質：特殊発泡ポリウレタン		
梱包単位	5巻/箱	80枚/箱			
適用部位	—	開口部			

・ガルバ鋼板は、55%アルミニウム-亜鉛合金めっき鋼板でアイジー工業（株）の登録商標です。

(注1)・土台部、下屋見切り部に積雪の影響（雪の負荷）のある地域では、縦用スターター 15 は雪の重みで変形するおそれがありますので、アルミ縦用スターター 15 の使用をお勧めします。

(注2)・タッチアップペイントと商品は塗料タイプが異なりますので、色や艶などに多少の差異が発生する場合があります。あらかじめご了承ください。

・タッチアップペイントの使用上の注意に関しては、P4をご覧ください。

(注3)・環境の厳しい地域では、シーリング材の接着強度を上げるため、プライマー（推奨品：サンスター技研株式会社 品名US-5）の使用を推奨します。

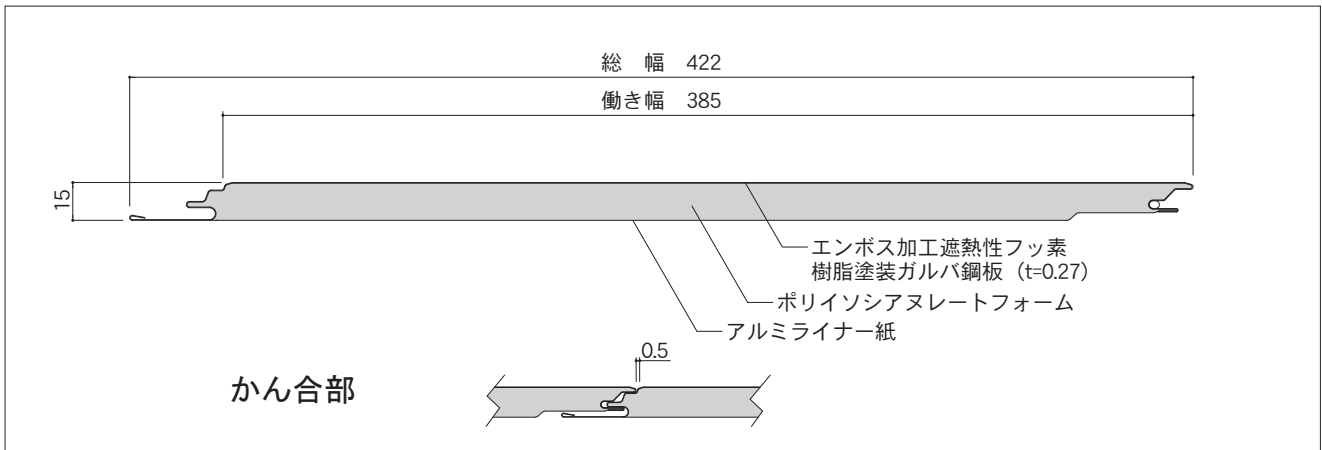
3

規格図
本体・部材

SF-ガルステージシャイン

1. 本体形状断面図

単位：mm



2. 本体規格

働き幅	385mm
総幅	422mm
厚さ	15mm
重量	12kg/3.3㎡
入り数	8枚
張り方向	たて・よこ兼用

	長さ	入り数面積	発注単位
標準品	3,000mm	2.80坪 (9.24㎡)	1ケース
	4,000mm	3.73坪 (12.32㎡)	1ケース
受注生産品	6,000mm	5.60坪 (18.48㎡)	1ケース
	2,780~7,000mm (10mm単位で設定可)	—	1色、1回のご注文につき 1サイズ10ケース以上

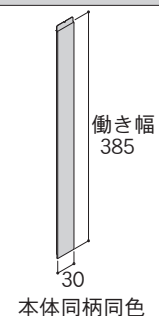
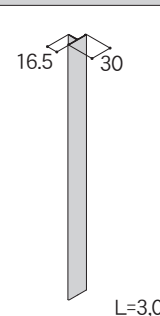
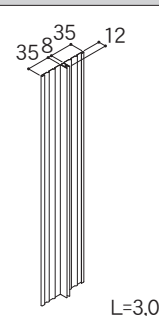
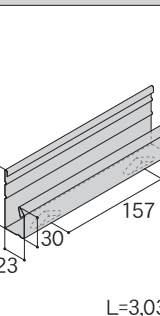
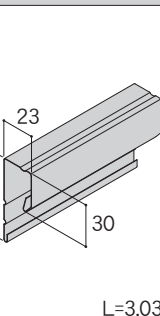
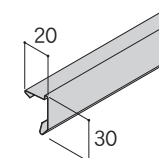
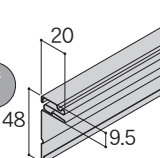
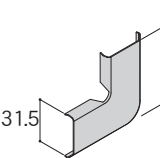
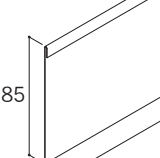
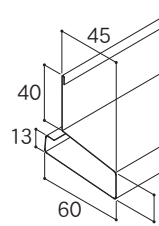
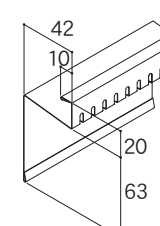
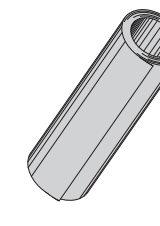
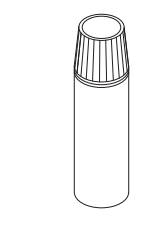

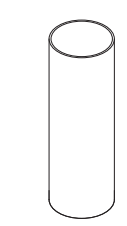
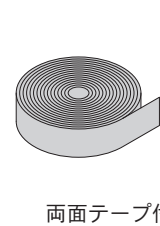
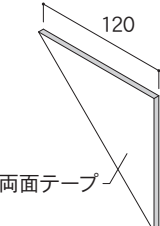
・「受注生産品」の納期・配送・引き取り方法などにつきましては、事前に必ずご確認ください。

3. 部材規格

材質は、ガルバ鋼板 (t=0.35) です。

商品名	水切15S	通気水切15	縦用スターター15 ^(注1)	アルミ縦用スターター15 ^(注1)	スターター15S
商品図				 材質：アルミ押出品 (t=1.1) 積雪地推奨	
梱包単位	10本/包	10本/箱	10本/包	10本/包	10本/包
適用部位	土台部・縦継ぎ部	土台部	土台部・縦継ぎ部・下屋見切り部	土台部・下屋見切り部	土台部・下屋見切り部・下がり壁部
商品名	3M出隅キャップ15-25	4M出隅キャップ15-25	出隅下地15N	入隅キャップ15-25S	入隅下地15S
商品図					
梱包単位	4本/包	4本/包	4本/包	5本/包	5本/包
適用部位	出隅部	出隅部	出隅部	入隅部	入隅部

単位：mm

商品名	段キャップZ15S	フラットTキャップ15	段Tジョイナー15-25	小口カバー15	止縁C15
商品図					
梱包単位	25本/箱	10本/包	5本/包	10本/包	10本/包
適用部位	横継ぎ部	横継ぎ部	横継ぎ部	開口部	軒部・開口部・入隅部
商品名	止縁キャップC15	止縁捨板	ワンタッチコーナーキャップ15-25	アングル(20×40)	捨板(15×85)
商品図					
梱包単位	10本/包	10本/包	50個/箱	10本/包	10本/包
適用部位	軒部・開口部・入隅部	軒部・開口部・入隅部	開口部	—	開口部
商品名	下がり壁水切D45	通気軒見切15-25	10Mコイル	タッチアップペイント ^(注2)	エコシーリング ^(注3)
商品図					
梱包単位	10本/包	10本/箱	1本/箱	—	10本/箱
適用部位	下がり壁部	軒部	現場加工用	補修用	—
商品名	エコシーリングホルダー	ロックウールフェルトS100	開口部コーナーパッキン		
商品図					
梱包単位	2本/箱	5巻/箱	80枚/箱		
適用部位	—	—	開口部		

・ガルバ鋼板は、55%アルミニウム-亜鉛合金めっき鋼板でアイジー工業（株）の登録商標です。

(注1) ・土台部、下屋見切り部に積雪の影響（雪の負荷）のある地域では、縦用スターター 15 は雪の重みで変形するおそれがありますので、アルミ縦用スターター 15 の使用をお勧めします。

(注2) ・タッチアップペイントと商品は塗料タイプが異なりますので、色や艶などに多少の差異が発生する場合があります。あらかじめご了承ください。
・タッチアップペイントの使用上の注意に関しては、P4をご覧ください。

(注3) ・環境の厳しい地域では、シーリング材の接着強度を上げるため、プライマー（推奨品：サンスター技研株式会社 品名US-5）の使用を推奨します。

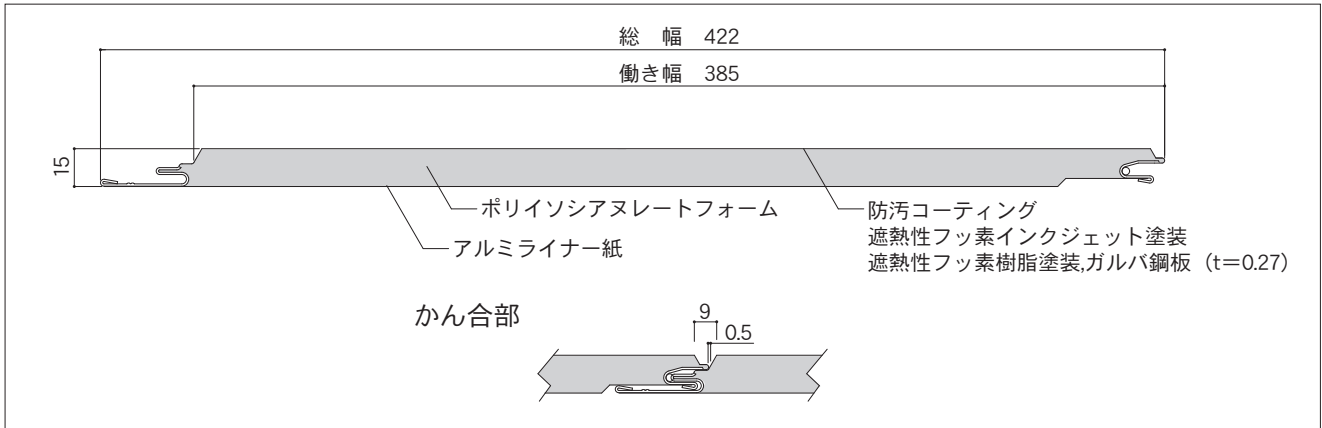
3

規格図
本体・部材

NFI-フィネストーンII

1. 本体形状断面図

単位：mm



2. 本体規格

働き幅	385mm
総幅	422mm
厚さ	15mm
重量	12kg/3.3㎡
入り数	8枚
張り方向	よこ張り

	長さ	入り数面積	発注単位
標準品	3,800mm	3.55坪 (11.70㎡)	1ケース

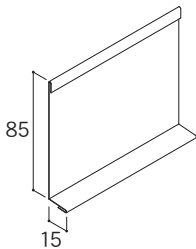
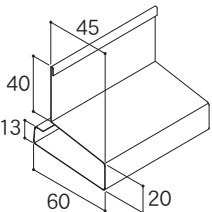
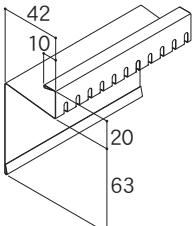
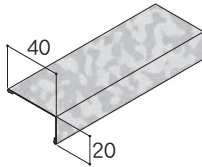



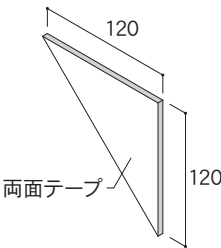
・「受注生産品」の納期・配送・引き取り方法などにつきましては、事前に必ずご確認ください。

3. 部材規格

材質は、ガルバ鋼板 (t=0.35) です。

商品名	水切15S	通気水切15	スターター15S	段キャップFSI	段Tジョイナー15-25
商品図					
梱包単位	10本/包	10本/箱	10本/包	25本/箱	5本/包
適用部位	土台部	土台部	土台部・下屋見切り部・下がり壁部	横継ぎ部	横継ぎ部
商品名	段出隅FSI	3M出隅キャップ15I	出隅下地15N	止縁C15I	ワンタッチコーナーキャップ15I
商品図					
梱包単位	25本/箱	4本/包	4本/包	10本/包	50個/箱
適用部位	出隅部	出隅部	出隅部	軒部・開口部・入隅部	開口部

単位：mm

商品名	捨板(15×85)	下がり壁水切D45	通気軒見切15-25	アングル(20×40)I	タッチアップペイント ^(注1)
商品図	 L=3,030	 L=3,030	 L=3,030	 本体色 L=3,030	 内容量：15ml
梱包単位	10本/包	10本/包	10本/箱	10本/包	—
適用部位	開口部	下がり壁部	軒部	—	補修用
商品名	エコシーリング ^(注2)	エコシーリングホルダー	開口部コーナerpッキン		
商品図	材質：変成シリコーン  別売りホルダーが無いと使用できません。 内容量：320ml		材質：特殊発泡ポリウレタン 		
梱包単位	10本/箱	2本/箱	80枚/箱		
適用部位	—	—	開口部		

- ・ガルバ鋼板は、55%アルミニウム-亜鉛合金めっき鋼板でアイジー工業（株）の登録商標です。
- ・防汚機能「クリンフェクト」は本体のみの仕様です。部材には付加されておりません。
- ・防汚機能「クリンフェクト」仕様品は、商品の特性上、マスキングテープを使用した際に、糊残りが発生する場合があります。
- ・マスキングテープを使用する際は、弊社が推奨するマスキングテープ（推奨品：カモ井加工紙株式会社 品番SB-246）を使用してください。

(注1)・タッチアップペイントと商品は塗料タイプが異なりますので、色や艶などに多少の差異が発生する場合があります。あらかじめご了承ください。
・タッチアップペイントの使用上の注意に関しては、P4をご覧ください。

(注2)・環境の厳しい地域では、シーリング材の接着強度を上げるため、プライマー（推奨品：サンスター技研株式会社 品名US-5）の使用を推奨します。

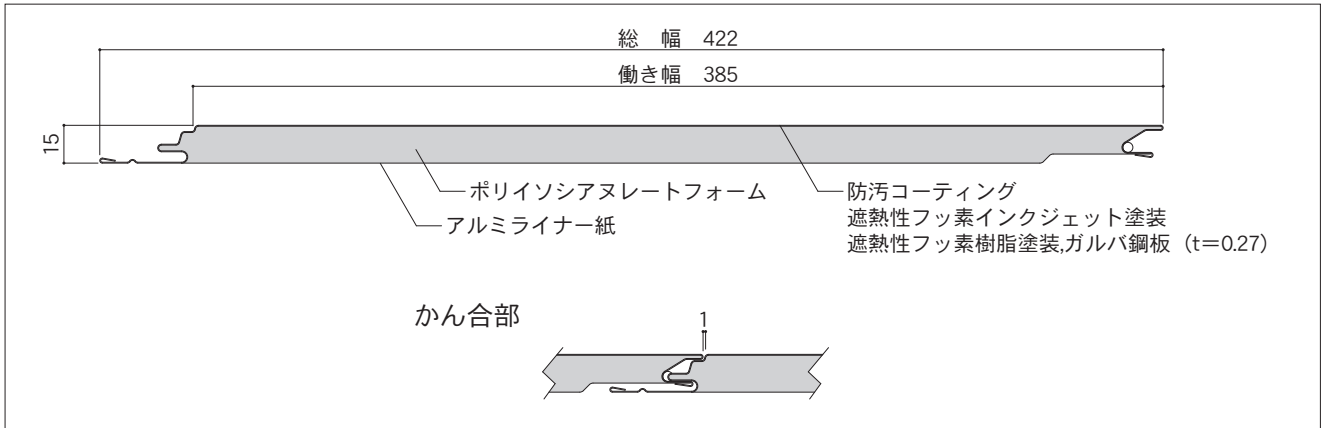
3

規格図
本体・部材

NFI-グラブロッシュ

1. 本体形状断面図

単位：mm



2. 本体規格

働き幅	385mm
総幅	422mm
厚さ	15mm
重量	12kg/3.3㎡
入り数	8枚
張り方向	よこ張り

	長さ	入り数面積	発注単位
標準品	3,800mm	3.55坪 (11.70㎡)	1ケース

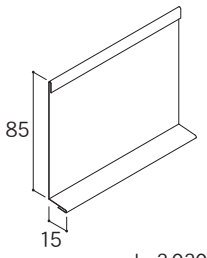
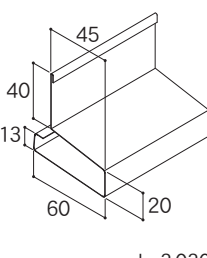
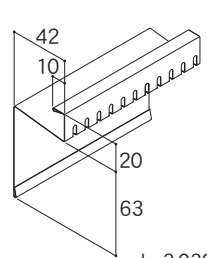
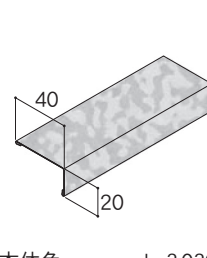
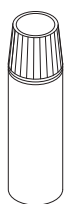
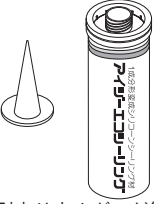

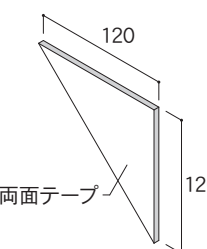
・「受注生産品」の納期・配送・引き取り方法などにつきましては、事前に必ずご確認ください。

3. 部材規格

材質は、ガルバ鋼板 (t=0.35) です。

商品名	水切15S	通気水切15	スターター15S	段キャップGRI	段Tジョイナー15-25
商品図					
梱包単位	10本/包	10本/箱	10本/包	25本/箱	5本/包
適用部位	土台部	土台部	土台部・下屋見切り部・下がり壁部	横継ぎ部	横継ぎ部
商品名	段出隅GRI	3M出隅キャップ15I	出隅下地15N	止縁C15I	ワンタッチコーナーキャップ15I
商品図					
梱包単位	25本/箱	4本/包	4本/包	10本/包	50個/箱
適用部位	出隅部	出隅部	出隅部	軒部・開口部・入隅部	開口部

単位：mm

商品名	捨板(15×85)	下がり壁水切D45	通気軒見切15-25	アングル(20×40)I	タッチアップペイント ^(注1)
商品図	 L=3,030	 L=3,030	 L=3,030	 本体色 L=3,030	 内容量：15ml
梱包単位	10本/包	10本/包	10本/箱	10本/包	—
適用部位	開口部	下がり壁部	軒部	—	補修用
商品名	エコシーリング ^(注2)	エコシーリングホルダー	開口部コーナーパッキン		
商品図	材質：変成シリコーン  別売りホルダーが無いと 使用できません。 内容量：320ml		材質：特殊発泡ポリウレタン  両面テープ		
梱包単位	10本/箱	2本/箱	80枚/箱		
適用部位	—	—	開口部		

- ・ガルバ鋼板は、55%アルミニウム-亜鉛合金めっき鋼板でアイジー工業（株）の登録商標です。
- ・防汚機能「クリンフェクト」は本体のみの仕様です。部材には付加されておりません。
- ・防汚機能「クリンフェクト」仕様品は、商品の特性上、マスキングテープを使用した際に、糊残りが発生する場合があります。
- ・マスキングテープを使用する際は、弊社が推奨するマスキングテープ（推奨品：カモ井加工紙株式会社 品番SB-246）を使用してください。

(注1)・タッチアップペイントと商品は塗料タイプが異なりますので、色や艶などに多少の差異が発生する場合があります。あらかじめご了承ください。
・タッチアップペイントの使用上の注意に関しては、P4をご覧ください。

(注2)・環境の厳しい地域では、シーリング材の接着強度を上げるため、プライマー（推奨品：サンスター技研株式会社 品名US-5）の使用を推奨します。

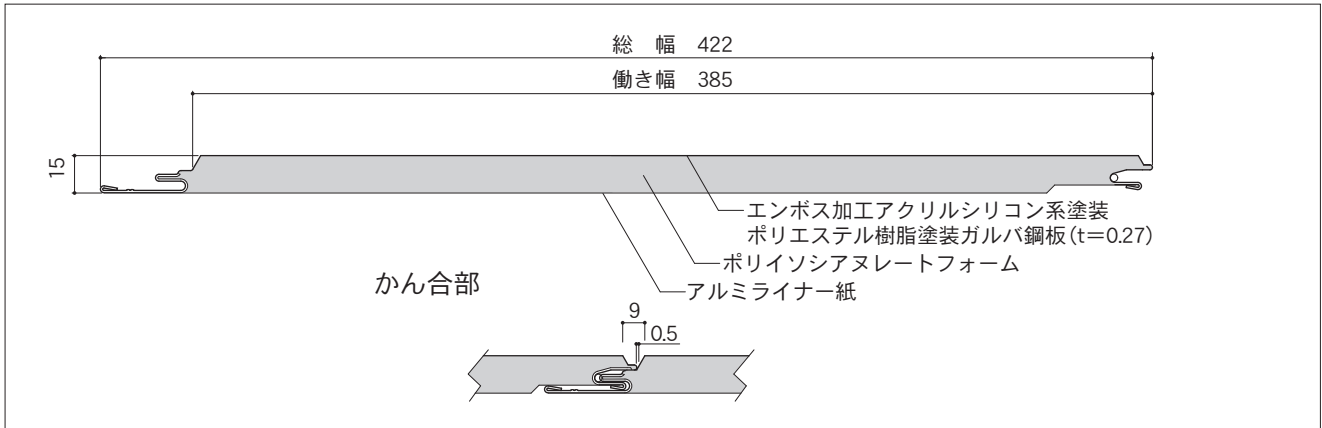
3

規格図
本体・部材

NPT-スプリームウッド

1. 本体形状断面図

単位：mm



2. 本体規格

働き幅	385mm
総幅	422mm
厚さ	15mm
重量	12kg/3.3㎡
入り数	8枚
張り方向	たて・よこ兼用

	長さ	入り数面積	発注単位
標準品	3,030mm (10尺)	2.83坪 (9.34㎡)	1ケース
	3,800mm	3.55坪 (11.70㎡)	

3. 部材規格

材質は、ガルバ鋼板 (t=0.35) です。

商品名	水切15S	通気水切15	縦用スターター15 ^(注1)	アルミ縦用スターター15 ^(注1)	スターター15S
商品図					
梱包単位	10本/包	10本/箱	10本/包	10本/包	10本/包
適用部位	土台部	土台部	土台部・下屋見切り部・下がり壁部	土台部・下屋見切り部	土台部・下屋見切り部・下がり壁部
商品名	段出隅SWT	3M出隅キャップ15D	出隅下地15N	入隅キャップ15-25S	入隅下地15S
商品図					
梱包単位	25本/箱	4本/包	4本/包	5本/包	5本/包
適用部位	出隅部 (よこ張り専用)	出隅部	出隅部	入隅部	入隅部

単位：mm

商品名	段キャップSWT	段Tジョイナー15-25	ワンタッチHキャップ15D	ワンタッチTジョイナー15N	止縁C15D
商品図	 働き幅 385 併用 本体同柄同色 30	 35 8 35 12 併用 L=3,030	 12 7 37 エンボス(メロン柄) L=3,030 ツートン色	 65 16 8 併用 L=3,030	 23 60 30 エンボス(メロン柄) L=3,030 ツートン色
梱包単位	25本/箱	5本/包	10本/包	5本/包	10本/包
適用部位	横継ぎ部	横継ぎ部	横継ぎ部	横継ぎ部	軒部・開口部・入隅部
商品名	止縁C15	止縁キャップC15	止縁捨板	ワンタッチコーナーキャップ15D	ワンタッチコーナーキャップ15-25
商品図	 23 60 30 L=3,030	 20 30 併用 L=3,030	 20 48 19.5 L=3,030	 60 31.5 ツートン色	 60 31.5 L=3,030
梱包単位	10本/包	10本/包	10本/包	50個/箱	50個/箱
適用部位	軒部・開口部・入隅部	軒部・開口部・入隅部	軒部・開口部・入隅部	開口部	開口部
商品名	捨板(15×85)	通気軒見切15-25	アングル(20×40)D	アングル(20×40)	下がり壁水切D45
商品図	 85 15 L=3,030	 42 10 20 63 L=3,030	 40 20 ツートン色 L=3,030	 40 20 L=3,030	 45 40 131 60 20 L=3,030
梱包単位	10本/包	10本/箱	10本/包	10本/包	10本/包
適用部位	開口部	軒部	—	—	下がり壁部
商品名	10Mコイル	タッチアップペイント ^(注2)	エコシーリング ^(注3)	エコシーリングホルダー	開口部コーナーパッキン
商品図	 W=914 L=10m	 内容量: 15ml	 材質: 変成シリコーン 別売りホルダーが無いと 使用できません。 内容量: 320ml	 両面テープ	 120 120 両面テープ
梱包単位	1本/箱	—	10本/箱	2本/箱	80枚/箱
適用部位	現場加工用	補修用	—	—	開口部

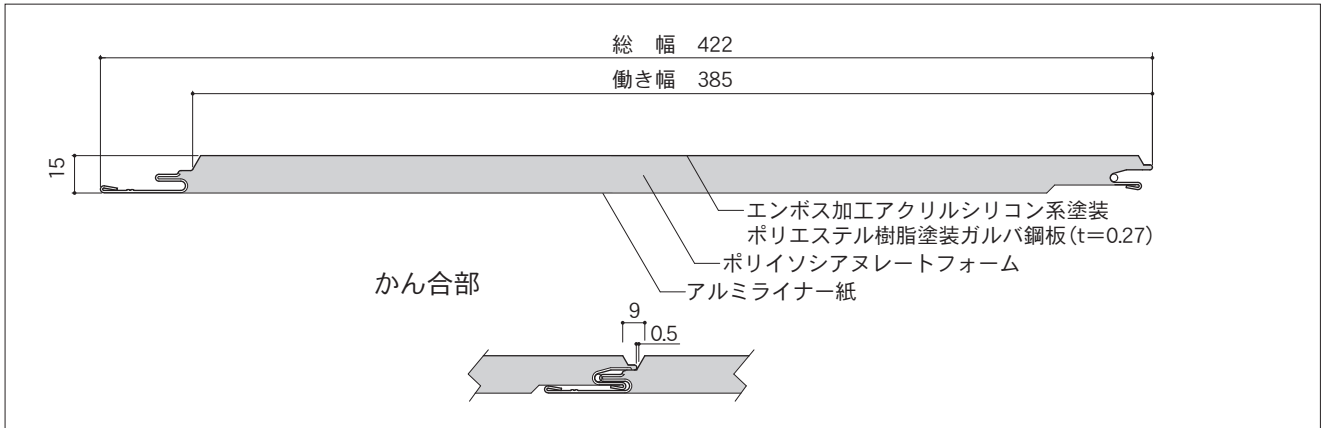
3
規格図
本体・部材

- ・ガルバ鋼板は、55%アルミニウム-亜鉛合金めっき鋼板でアイジー工業（株）の登録商標です。
- (注1)・土台部、下屋見切り部に積雪の影響（雪の負荷）のある地域では、縦用スターター 15 は雪の重みで変形するおそれがありますので、アルミ縦用スターター 15 の使用をお勧めします。
- (注2)・タッチアップペイントと商品は塗料タイプが異なりますので、色や艶などに多少の差異が発生する場合があります。あらかじめご了承ください。
- ・タッチアップペイントの使用上の注意に関しては、P4をご覧ください。
- (注3)・環境の厳しい地域では、シーリング材の接着強度を上げるため、プライマー（推奨品：サンスター技研株式会社 品名US-5）の使用を推奨します。
- ・「エンボス」と表記されている部材の柄は、サイディング本体の柄とは異なります。

NPT-ヴァリオスブリック／NPT-モンターニュ

1. 本体形状断面図

単位：mm



2. 本体規格

働き幅	385mm
総幅	422mm
厚さ	15mm
重量	12kg/3.3㎡
入り数	8枚
張り方向	よこ張り

	長さ	入り数面積	発注単位
標準品	3,800mm	3.55坪(11.70㎡)	1ケース

3. 部材規格

材質は、ガルバ鋼板（t=0.35）です。

商品名	水切15S	通気水切15	縦用スターター15 ^(注1)	アルミ縦用スターター15 ^(注1)	スターター15S
商品図	エンボス(メロン柄) 		エンボス(メロン柄) 	材質:アルミ押出品(t=1.1) 積雪地推奨 	
梱包単位	10本/包	10本/箱	10本/包	10本/包	10本/包
適用部位	土台部	土台部	土台部・下屋見切り部・下がり壁部	土台部・下屋見切り部	土台部・下屋見切り部・下がり壁部
商品名	段出隅 ^(注2)	3M出隅キャップ15D	出隅下地15N	入隅キャップ15-25S	入隅下地15S
商品図	働き幅 385 直角 本体同柄同色 	エンボス(メロン柄) 	併用 	併用 エンボス(メロン柄) 	併用
梱包単位	25本/箱	4本/包	4本/包	5本/包	5本/包
適用部位	出隅部(よこ張り用)	出隅部	出隅部	入隅部	入隅部

単位：mm

商品名	段キャップ ^(注3)	段Tジョイナー15-25	ワンタッチHキャップ15D	ワンタッチTジョイナー15N	止縁C15D
商品図	 働き幅 385 本体同柄同色	 L=3,030	 エンボス(メロン柄) L=3,030	 L=3,030	 エンボス(メロン柄) L=3,030
梱包単位	25本/箱	5本/包	10本/包	5本/包	10本/包
適用部位	横継ぎ部	横継ぎ部	横継ぎ部	横継ぎ部	軒部・開口部・入隅部
商品名	止縁C15	止縁キャップC15	止縁捨板	ワンタッチコーナーキャップ15D	ワンタッチコーナーキャップ15-25
商品図	 L=3,030	 L=3,030	 L=3,030	 L=3,030	 L=3,030
梱包単位	10本/包	10本/包	10本/包	50個/箱	50個/箱
適用部位	軒部・開口部・入隅部	軒部・開口部・入隅部	軒部・開口部・入隅部	開口部	開口部
商品名	捨板(15×85)	通気軒見切15-25	アングル(20×40)D	アングル(20×40)	下がり壁水切D45
商品図	 L=3,030	 L=3,030	 L=3,030	 L=3,030	 L=3,030
梱包単位	10本/包	10本/箱	10本/包	10本/包	10本/包
適用部位	開口部	軒部	-	-	下がり壁部
商品名	10Mコイル	タッチアップペイント ^(注4)	エコシーリング ^(注5)	エコシーリングホルダー	開口部コーナーパッキン
商品図	 W=914 L=10m	 内容量：15ml	 材質：変成シリコーン 別売りホルダーが無いと使用できません。 内容量：320ml	 L=3,030	 両面テープ
梱包単位	1本/箱	-	10本/箱	2本/箱	80枚/箱
適用部位	現場加工用	補修用	-	-	開口部

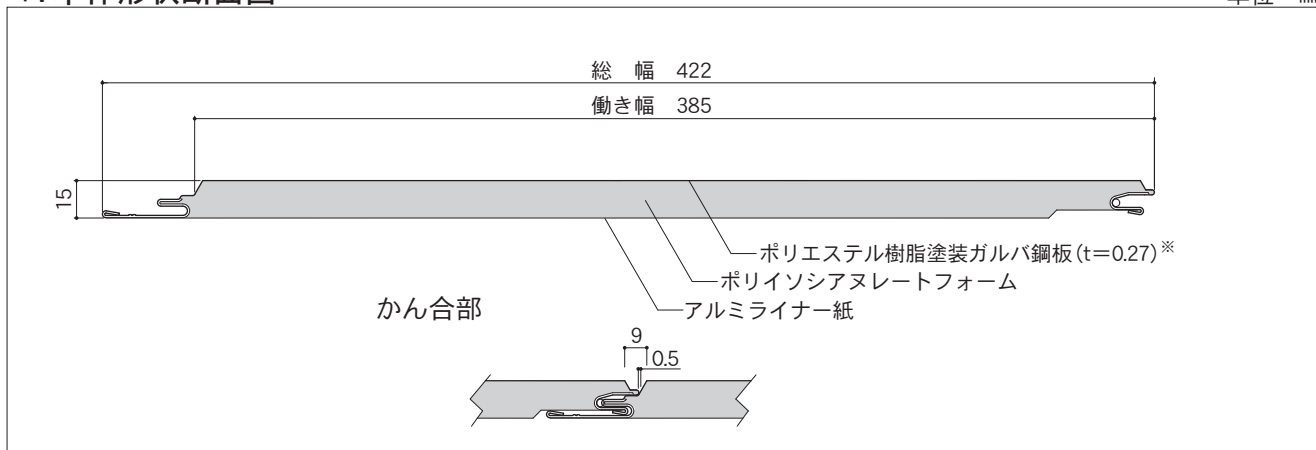
・ガルバ鋼板は、55%アルミニウム-亜鉛合金めっき鋼板でアイジー工業（株）の登録商標です。
(注1)・土台部、下屋見切り部に積雪の影響（雪の負荷）のある地域では、縦用スターター 15 は雪の重みで変形するおそれがありますので、アルミ縦用スターター 15 の使用をお勧めします。
(注2)・NPT-ヴァリオスブリック "段出隅 VBT"、NPT- モンターニュ "段出隅 MTT"
(注3)・NPT-ヴァリオスブリック "段キャップ VBT"、NPT- モンターニュ "段キャップ MTT"
(注4)・タッチアップペイントと商品は塗料タイプが異なりますので、色や艶などに多少の差異が発生する場合があります。あらかじめご了承ください。
・タッチアップペイントの使用上の注意に関しては、P4をご覧ください。
(注5)・環境の厳しい地域では、シーリング材の接着強度を上げるため、プライマー（推奨品：サンスター技研株式会社 品名US-5）の使用を推奨します。
・「エンボス」と表記されている部材の柄は、サイディング本体の柄とは異なります。

3
規格図
本体・部材

NP-テセルブリック II

1. 本体形状断面図

単位：mm



※NP-テセルブリック II はエンボス加工ポリエステル樹脂塗装ガルバ鋼板です。

2. 本体規格

働き幅	385mm
総幅	422mm
厚さ	15mm
重量	12kg/3.3㎡
入り数	8枚
張り方向	たて・よこ兼用

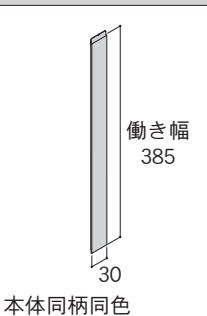
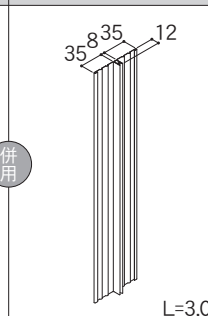
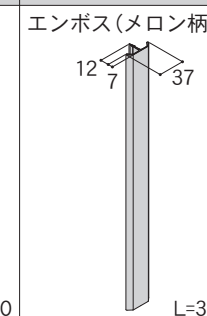
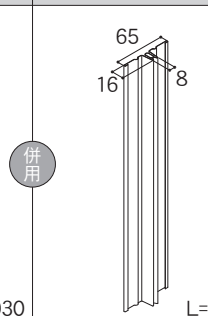
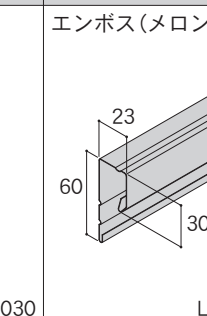
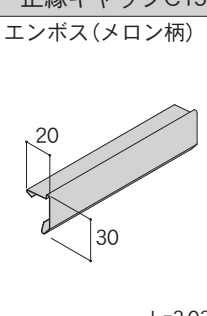
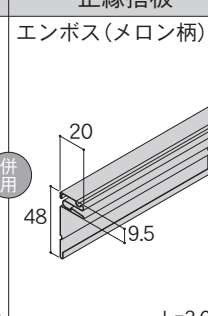
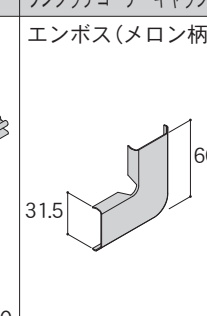
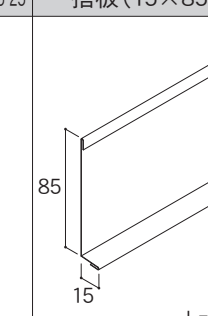
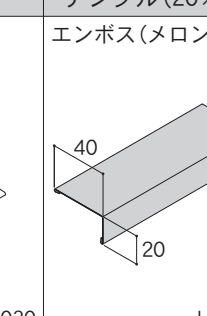
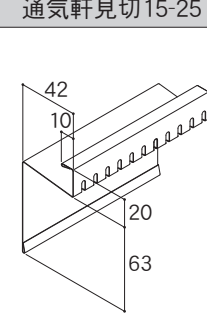
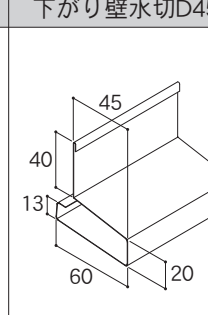
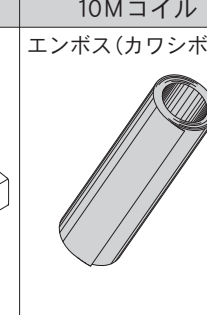
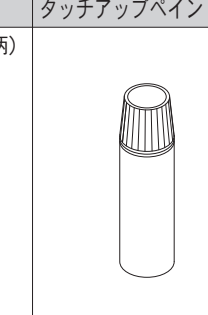
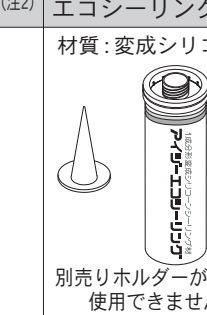
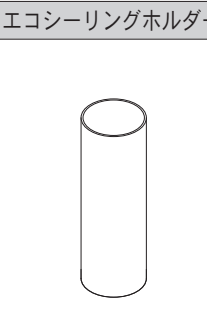
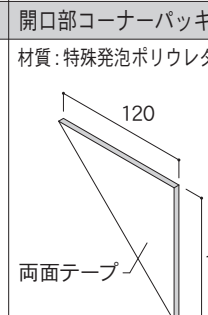
	長さ	入り数面積	発注単位
標準品	3,800mm	3.55坪(11.70㎡)	1ケース

3. 部材規格

材質は、ガルバ鋼板 (t=0.35) です。

商品名	水切15S	通気水切15	縦用スターター15(注1)	アルミ縦用スターター15(注1)	スターター15S
商品図	エンボス(メロン柄) 		エンボス(メロン柄) 	材質:アルミ押出品 (t=1.1) 積雪地推奨 	
梱包単位	10本/包	10本/箱	10本/包	10本/包	10本/包
適用部位	土台部・縦継ぎ部	土台部	土台部・縦継ぎ部・下屋見切り部・下がり壁部	土台部・下屋見切り部	土台部・下屋見切り部・下がり壁部
商品名	段出隅TB	3M出隅キャップ15-25	出隅下地15N	入隅キャップ15-25S	入隅下地15S
商品図	働き幅 385 直角 本体同柄同色 	エンボス(メロン柄) 		エンボス(メロン柄) 	
梱包単位	25本/箱	4本/包	4本/包	5本/包	5本/包
適用部位	出隅部(よこ張り専用)	出隅部	出隅部	入隅部	入隅部

単位：mm

商品名	段キャップTBN	段Tジョイナー15-25	ワンタッチHキャップ15-25	ワンタッチTジョイナー15N	止縁C15	
商品図	 働き幅 385 30 本体同柄同色	 35 8 35 12 L=3,030	 12 7 37 L=3,030	 65 16 8 L=3,030	 23 60 30 L=3,030	
梱包単位	25本/箱	5本/包	10本/包	5本/包	10本/包	
適用部位	横継ぎ部	横継ぎ部	横継ぎ部	横継ぎ部	軒部・開口部・入隅部	
商品名	止縁キャップC15	止縁捨板	ワンタッチコーナーキャップ15-25	捨板(15×85)	アングル(20×40)	
商品図	 20 30 L=3,030	 20 48 19.5 L=3,030	 31.5 60	 85 15 L=3,030	 40 20 L=3,030	
梱包単位	10本/包	10本/包	50個/箱	10本/包	10本/包	
適用部位	軒部・開口部・入隅部	軒部・開口部・入隅部	開口部	開口部	—	
商品名	通気軒見切15-25	下がり壁水切D45	10Mコイル	タッチアップペイント ^(注2)	エコシーリング ^(注3)	
商品図	 42 10 20 63 L=3,030	 45 40 13 60 20 L=3,030	 W=914 L=10m	 内容量：15ml	 別売りホルダーが無いと 使用できません。 内容量：320ml	
梱包単位	10本/箱	10本/包	1本/箱	—	10本/箱	
適用部位	軒部	下がり壁部	現場加工用	補修用	—	
商品名	エコシーリングホルダー	開口部コーナerpッキン				
商品図		 120 120 両面テープ				
梱包単位	2本/箱	80枚/箱				
適用部位	—	開口部				

・ガルバ鋼板は、55%アルミニウム-亜鉛合金めっき鋼板でアイジー工業（株）の登録商標です。

(注1)・土台部、下屋見切り部に積雪の影響（雪の負荷）のある地域では、縦用スターター 15 は雪の重みで変形するおそれがありますので、アルミ縦用スターター 15 の使用をお勧めします。

(注2)・タッチアップペイントと商品は塗料タイプが異なりますので、色や艶などに多少の差異が発生する場合があります。あらかじめご了承ください。

・タッチアップペイントの使用上の注意に関しては、P4をご覧ください。

(注3)・環境の厳しい地域では、シーリング材の接着強度を上げるため、プライマー（推奨品：サンスター技研株式会社 品名US-5）の使用を推奨します。

・「エンボス」と表記されている部材の柄は、サイディング本体の柄とは異なります。

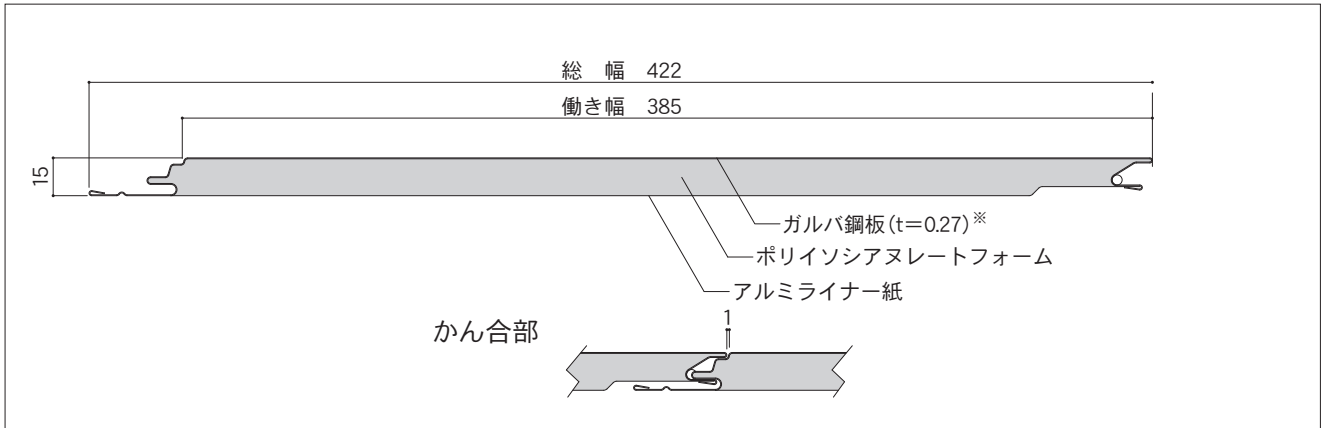
3

規格図
本体・部材

NP-シャドーライン／NP-ファブリックライン

1. 本体形状断面図

単位：mm



※NP-シャドーライン、NP-ファブリックラインは、エンボス加工ポリエステル樹脂塗装ガルバ鋼板です。

2. 本体規格

働き幅	385mm
総幅	422mm
厚さ	15mm
重量	12kg/3.3㎡
入り数	8枚・2枚
張り方向	たて・よこ兼用

NP-シャドーライン

	長さ	入り数面積	発注単位
標準品	3,800mm	3.55坪(11.70㎡)	1ケース(8枚入り)
2枚梱包品	3,800mm	0.89坪(2.93㎡)	1ケース(2枚入り)

NP-ファブリックライン

	長さ	入り数面積	発注単位
標準品	3,800mm	3.55坪(11.70㎡)	1ケース(8枚入り)

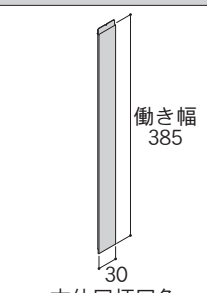
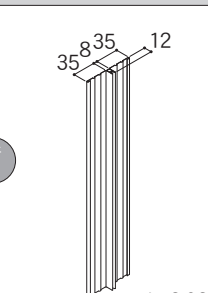
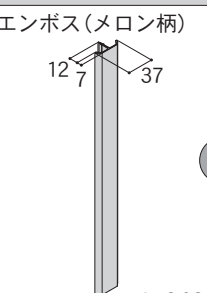
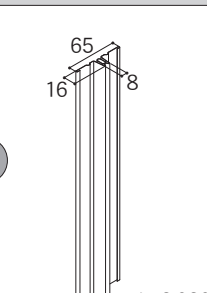
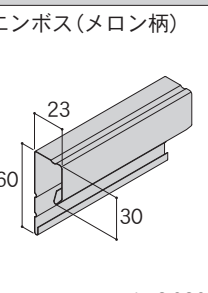
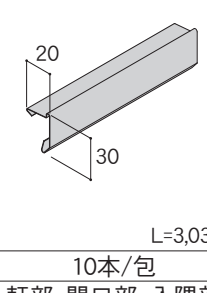
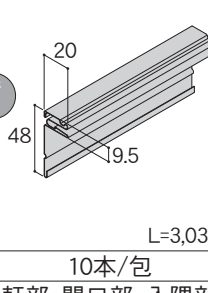
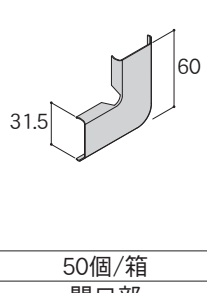
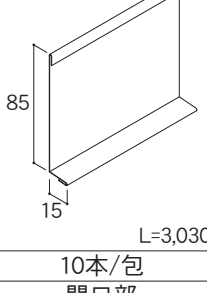
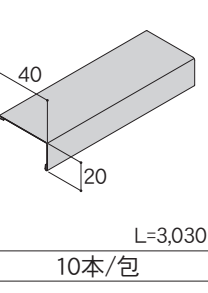
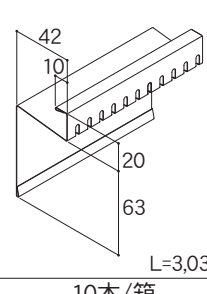
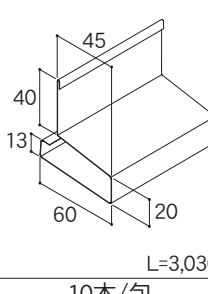
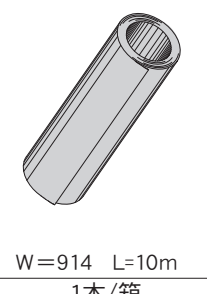
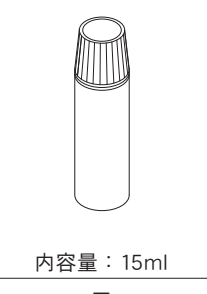

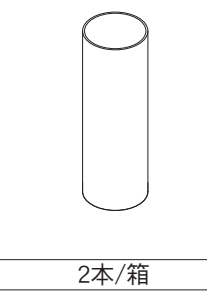
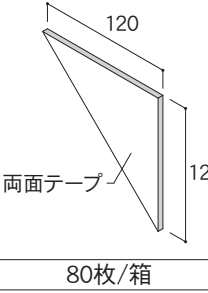
- ・「2枚梱包品」の納期・配送・引き取り方法などにつきましては、事前に必ずご確認ください。
- ・「2枚梱包品」の注文は、1案件につき2ケースまでとさせていただきます。

3. 部材規格

材質は、ガルバ鋼板 (t=0.35) です。

商品名	水切15S	通気水切15	縦用スターター15 ^(注1)	アルミ縦用スターター15 ^(注1)	スターター15S
商品図	エンボス(メロン柄) 		エンボス(メロン柄) 	材質:アルミ押出品 (t=1.1) 積雪地推奨 	
梱包単位	10本/包	10本/箱	10本/包	10本/包	10本/包
適用部位	土台部・縦継ぎ部	土台部	土台部・縦継ぎ部・下屋見切り部・下がり壁部	土台部・下屋見切り部	土台部・下屋見切り部・下がり壁部
商品名	段出隅 ^(注2)	3M出隅キャップ15-25	出隅下地15N	入隅キャップ15-25S	入隅下地15S
商品図		エンボス(メロン柄) 		エンボス(メロン柄) 	
梱包単位	25本/箱	4本/包	4本/包	5本/包	5本/包
適用部位	出隅部(よこ張り専用)	出隅部	出隅部	入隅部	入隅部

単位：mm

商品名	段キャップ(注3)	段Tジョイナー15-25	ワンタッチHキャップ15-25	ワンタッチTジョイナー15N	止縁C15
商品図					
梱包単位	25本/箱	5本/包	10本/包	5本/包	10本/包
適用部位	横継ぎ部	横継ぎ部	横継ぎ部	横継ぎ部	軒部・開口部・入隅部
商品名	止縁キャップC15	止縁捨板	ワンタッチコーナーキャップ15-25	捨板(15×85)	アングル(20×40)
商品図					
梱包単位	10本/包	10本/包	50個/箱	10本/包	10本/包
適用部位	軒部・開口部・入隅部	軒部・開口部・入隅部	開口部	開口部	—
商品名	通気軒見切15-25	下がり壁水切D45	10Mコイル	タッチアップペイント(注4)	エコシーリング(注5)
商品図					
梱包単位	10本/箱	10本/包	1本/箱	—	10本/箱
適用部位	軒部	下がり壁部	現場加工用	補修用	—
商品名	エコシーリングホルダー	開口部コーナーパッキン			
商品図					
梱包単位	2本/箱	80枚/箱			
適用部位	—	開口部			

3

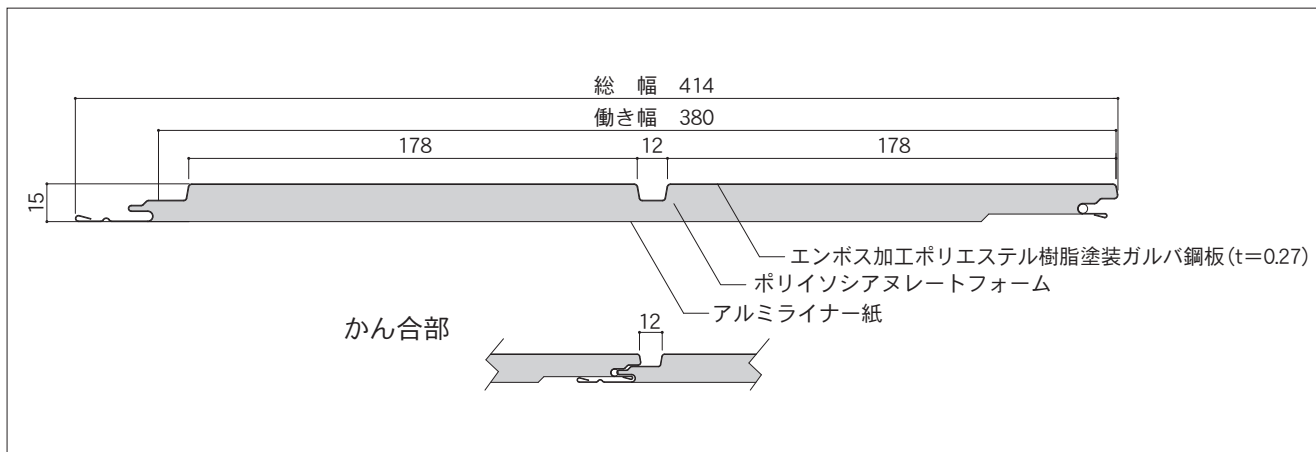
規格図
本体・部材

・ガルバ鋼板は、55%アルミニウム-亜鉛合金めっき鋼板でアイジー工業（株）の登録商標です。
 (注1)・土台部、下屋見切り部に積雪の影響(雪の負荷)のある地域では、縦用スターター15は雪の重みで変形するおそれがありますので、アルミ縦用スターター15の使用をお勧めします。
 (注2)・商品名は、NP-シャドーライン"段出隅SL"、NP-ファブリックライン"段出隅F15FN"です。
 (注3)・商品名は、NP-シャドーライン"段キャップSL"、NP-ファブリックライン"段キャップF15F"です。
 (注4)・タッチアップペイントと商品は塗料タイプが異なりますので、色や艶などに多少の差異が発生する場合があります。あらかじめご了承ください。
 ・タッチアップペイントの使用上の注意に関しては、P4をご覧ください。
 (注5)・環境の厳しい地域では、シーリング材の接着強度を上げるため、プライマー(推奨品：サンスター技研株式会社 品名US-5)の使用を推奨します。
 ・「エンボス」と表記されている部材の柄は、サイディング本体の柄とは異なります。

伸壁

1. 本体形状断面図

単位：mm



2. 本体規格

働き幅	380mm
総幅	414mm
厚さ	15mm
重量	12kg/3.3m ²
入り数	8枚
張り方向	たて・よこ兼用

	長さ	入り数面積	発注単位
標準品	3,800mm	3.50坪(11.56m ²)	1ケース
受注生産品	6,000mm	5.52坪(18.24m ²)	1ケース
	2,780~8,000mm (10mm単位で設定可)	—	1色、1回のご注文につき 1サイズ10ケース以上

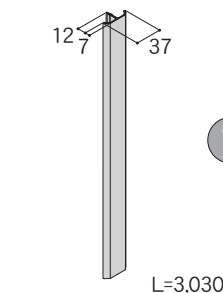
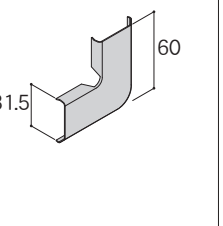
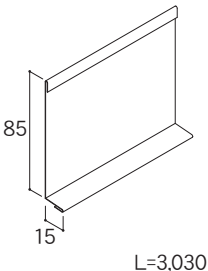
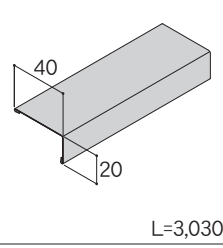
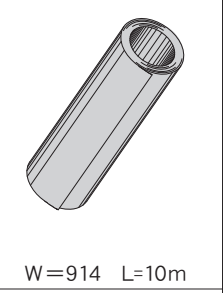

・「受注生産品」の納期・配送・引き取り方法などにつきましては、事前に必ずご確認ください。

3. 部材規格

材質は、ガルバ鋼板 (t=0.35) です。

商品名	水切15S	通気水切15 ^(注2)	縦用スターター15 ^(注1)	アルミ縦用スターター15 ^(注1)	スターター15S
商品図				 材質：アルミ押出品(t=1.1) 積雪地推奨	
梱包単位	10本/包	10本/箱	10本/包	10本/包	10本/包
適用部位	土台部・縦継ぎ部	土台部	土台部・縦継ぎ部・下屋見切り部・下がり壁部	土台部・下屋見切り部	土台部・下屋見切り部・下がり壁部
商品名	3M出隅キャップ15-25	出隅下地15N	入隅キャップ15-25S	入隅下地15S	下がり壁水切D45
商品図					
梱包単位	4本/包	4本/包	5本/包	5本/包	10本/包
適用部位	出隅部	出隅部	入隅部	入隅部	下がり壁部

単位：mm

商品名	ワンタッチHキャップ15-25	ワンタッチTジョイナー15N	止縁C15	ワンタッチコーナーキャップ15-25	捨板(15×85)
商品図					
梱包単位	10本/包	5本/包	10本/包	50個/箱	10本/包
適用部位	横継ぎ部	横継ぎ部	軒部・開口部・入隅部	開口部	開口部
商品名	アングル(20×40)	通気軒見切15-25(注2)	10Mコイル	タッチアップペイント(注3)	エコシーリング(注4)
商品図					
梱包単位	10本/包	10本/箱	1本/箱	—	10本/箱
適用部位	—	軒部	現場加工用	補修用	—
商品名	エコシーリングホルダー	開口部コーナーパッキン			
商品図					
梱包単位	2本/箱	80枚/箱			
適用部位	—	開口部			

・ガルバ鋼板は、55%アルミニウム-亜鉛合金めっき鋼板でアイジー工業（株）の登録商標です。

(注1)・土台部、下屋見切り部に積雪の影響（雪の負荷）のある地域では、縦用スターター 15 は雪の重みで変形するおそれがありますので、アルミ縦用スターター 15 の使用をお勧めします。

(注2)・通気水切 15、通気軒見切 15-25、下がり壁水切 D45、捨板（15×85）は、材質が遮熱性フッ素樹脂塗装ガルバ鋼板の商品です。

(注3)・タッチアップペイントと商品は塗料タイプが異なりますので、色や艶などに多少の差異が発生する場合があります。あらかじめご了承ください。

・タッチアップペイントの使用上の注意に関しては、P4をご覧ください。

(注4)・環境の厳しい地域では、シーリング材の接着強度を上げるため、プライマー（推奨品：サンスター技研株式会社 品名US-5）の使用を推奨します。

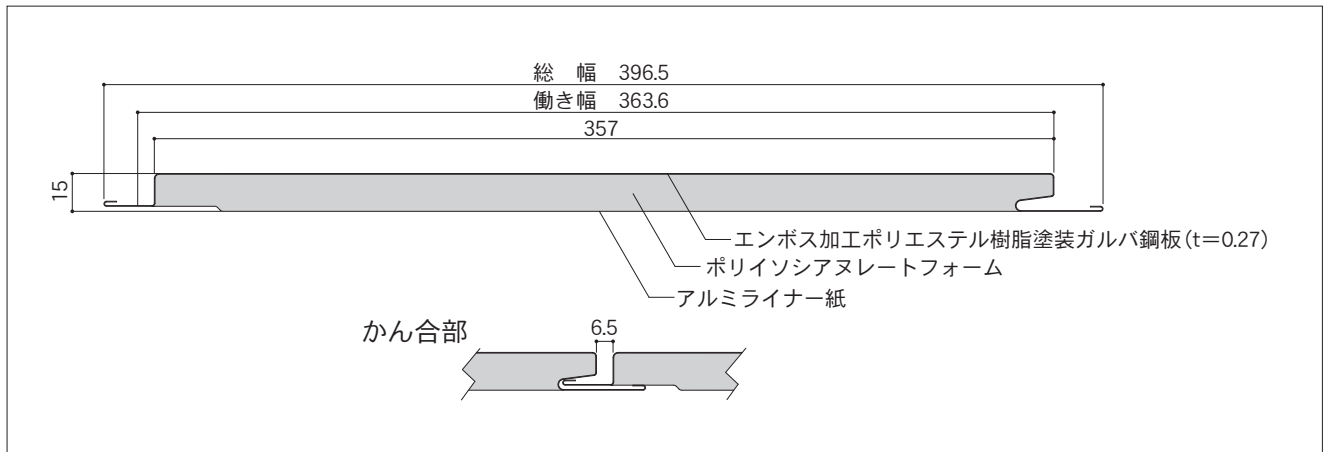
3

規格図
本体・部材

銘壁

1. 本体形状断面図

単位：mm



2. 本体規格

働き幅	363.6mm
総幅	396.5mm
厚さ	15mm
重量	12kg/3.3m ²
入り数	8枚
張り方向	たて張り

	長さ	入り数面積	発注単位
標準品	3,030mm (10尺)	2.67坪 (8.81m ²)	1ケース
	3,636mm (12尺)	3.20坪 (10.58m ²)	1ケース
受注生産品	5,454mm (18尺)	4.80坪 (15.86m ²)	1ケース
	7,272mm (24尺)	6.40坪 (21.15m ²)	1ケース
	2,000~8,000mm (10mm単位で設定可)	—	1色、1回のご注文につき 1サイズ10ケース以上

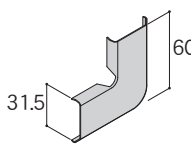
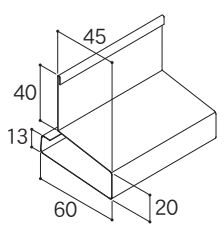
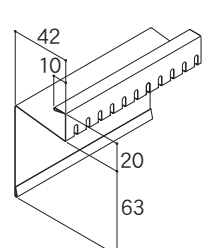
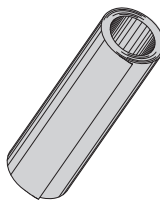
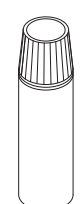


- ・「受注生産品」の納期・配送・引き取り方法などにつきましては、事前に必ずご確認ください。
- ・改修用シーリング軽減工法では施工いただけません。改修工法で施工してください。

3. 部材規格

材質は、ガルバ鋼板 (t=0.35) です。

商品名	水切15S	通気水切15 ^(注2)	縦用スターター15 ^(注1)	アルミ縦用スターター15 ^(注1)	出隅15
商品図				 材質:アルミ押出品 (t=1.1) 積雪地推奨	
梱包単位	10本/包	10本/箱	10本/包	10本/包	10本/包
適用部位	土台部・縦継ぎ部	土台部	土台部・縦継ぎ部・下屋見切り部・下がり壁部	土台部・下屋見切り部	出隅部
商品名	3M出隅キャップ15-25	出隅下地15N	入隅15	止縁C15	捨板 (15×85)
商品図		 併用			
梱包単位	4本/包	4本/包	10本/包	10本/包	10本/包
適用部位	出隅部	出隅部	入隅部	軒部・開口部・入隅部	開口部

単位：mm

商品名	ワンタッチコーナーキャップ15-25	下がり壁水切D45	通気軒見切15-25 ^(注2)	10Mコイル	タッチアップペイント ^(注3)
商品図					
梱包単位	50個/箱	10本/包	10本/箱	1本/箱	—
適用部位	開口部	下がり壁部	軒部	現場加工用	補修用
商品名	エコシーリング ^(注4)	エコシーリングホルダー			
商品図	<p>材質：変成シリコーン</p>  <p>別売りホルダーが無いと 使用できません。 内容量：320ml</p>				
梱包単位	10本/箱	2本/箱			
適用部位	—	—			

・ガルバ鋼板は、55%アルミニウム-亜鉛合金めっき鋼板でアイジー工業（株）の登録商標です。

(注1)・土台部、下屋見切り部に積雪の影響（雪の負荷）のある地域では、縦用スターター 15 は雪の重みで変形するおそれがありますので、アルミ縦用スターター 15 の使用をお勧めします。

(注2)・通気水切 15、通気軒見切 15-25、下がり壁水切 D45、捨板（15×85）は、材質が遮熱性フッ素樹脂塗装ガルバ鋼板の商品です。

(注3)・タッチアップペイントと商品は塗料タイプが異なりますので、色や艶などに多少の差異が発生する場合があります。あらかじめご了承ください。

・タッチアップペイントの使用上の注意に関しては、P4をご覧ください。

(注4)・環境の厳しい地域では、シーリング材の接着強度を上げるため、プライマー（推奨品：サンスター技研株式会社 品名US-5）の使用を推奨します。

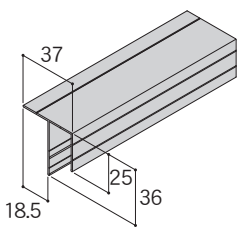
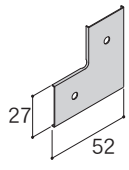
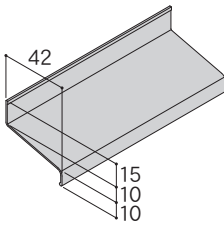
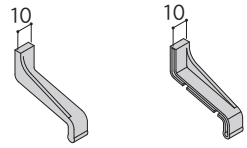
3

本体・部材
規格図

改修工法開口部用部材

1. 部材規格

単位：mm

商品名	アルミ止縁F15S	止縁FコーナーキャップS	アルミ窓下水切S	窓下水切小口蓋S(左)	窓下水切小口蓋S(右)
商品図	アルミ押出型材 	アルミ合金板 	アルミ押出型材 	樹脂射出成型品 	
梱包単位	10本 / 箱	100個 / 箱	10本 / 箱	100個 / 箱	100個 / 箱
適用部位	開口部	開口部	開口部	開口部	

※改修工法対象部材です。改修用シーリング軽減工法には使用できません。